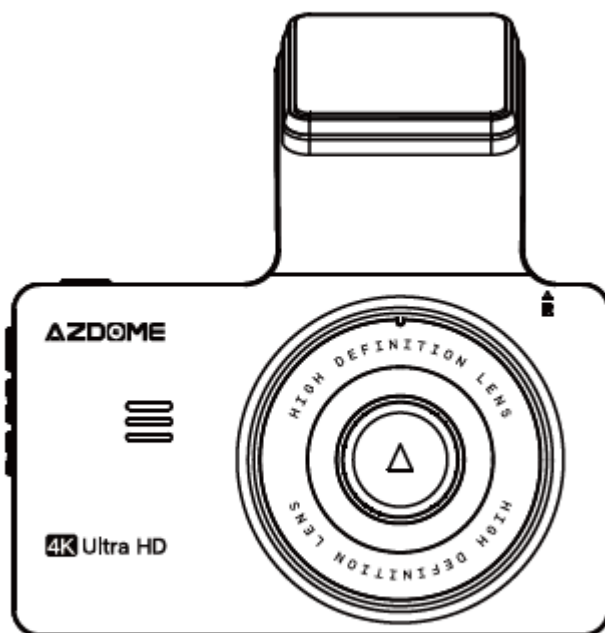


M63 Lite



AZDOME

Instrucțiuni

Importator;
SMPower Kft.

2310 Szigetszentmiklós, Csepeli út 15

www.smpower.eu

Informații importante

Vă mulțumim că ați achiziționat această cameră de bord AZDOME.

Acest ghid de utilizare conține informații despre modul de utilizare a camerei.

Înainte de a utiliza camera, vă recomandăm să citiți acest manual pentru o utilizare adecvată.

Pentru a îmbunătăți performanța produsului, conținutul acestui manual poate fi modificat fără notificare prealabilă.

- **Nu dezamblați, reparați sau modificați singur produsul.**
Acest lucru poate provoca incendiu, șoc electric sau funcționare defectuoasă. Contactați centrul de service pentru inspecție și reparații interne.
- **Dacă material străin intră în produs, deconectați imediat cablul de alimentare.**
Contactați centrul de service pentru reparații.
- **Nu reglați produsul în timp ce conduceți.**
Acest lucru ar putea provoca un accident. Opriți sau parcați mașina într-un loc sigur înainte de a instala și utiliza produsul.
- **Nu instalați produsul într-un loc în care produsul poate interfera cu câmpul vizual al șoferului.**
Acest lucru ar putea provoca un accident.
- **Nu utilizați un cablu de alimentare deteriorat sau modificat .** Utilizați numai cablurile furnizate de producător.
Un cablu de alimentare deteriorat sau modificat poate provoca o explozie, incendiu sau defecțiune.
- **Nu utilizați produsul cu mâinile ude.** În caz contrar, poate provoca șoc electric.
- **Nu instalați produsul într-un mediu cu umiditate ridicată sau gaze sau lichide inflamabile .** Acest lucru poate provoca o explozie și/sau incendiu.
- **Nu lăsați produsul lângă bebeluși, copii sau animale de companie.** Există riscul ca aceștia să înghită piese mici și/sau saliva lor să pătrundă în produs, provocând o explozie din cauza unui scurtcircuit.
- **Nu pulverizați apă sau ceară direct pe produs în timp ce curățați interiorul mașinii .** Acest lucru poate provoca incendiu, șoc electric sau funcționare defectuoasă.
- **Dacă cablul de alimentare emite fum sau un miros neobișnuit, deconectați imediat cablul de alimentare.**
Contactați centrul de service sau distribuitorul dvs.
- **Păstrați contactele cablului de alimentare curate.** Nerespectarea acestui lucru poate provoca supraîncălzire și incendiu.
- **Utilizați tensiunea de intrare corectă.** Nerespectarea acestui lucru poate duce la explozie, incendiu sau defecțiuni.
- **Conectați bine cablul de alimentare, astfel încât să nu poată fi scos cu ușurință.** Nerespectarea acestui lucru poate provoca un incendiu.
- **Nu acoperiți produsul cu niciun material.** Acest lucru poate cauza deformarea exterioară a produsului sau incendiul.
Utilizați produsul și perifericele într-o zonă bine ventilată.

Garantie si suport

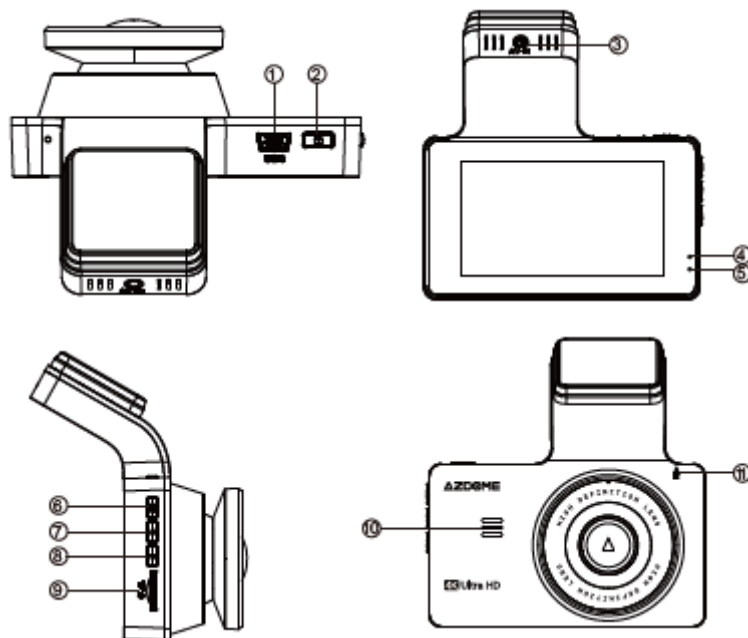
Oferim o garanție de 12 luni pentru camera de conducere AZDOME. Dacă aveți întrebări despre produsul dvs., vă rugăm să nu ezitați să ne contactați, trimiteți-ne un e-mail la smpower@smpower.hu . De obicei, răspundem la întrebări în 1-2 zile.

SMPower Kft. se angajează ferm să-și îmbunătățească întotdeauna produsele, serviciile și experiența utilizatorului . Dacă aveți comentarii despre cum putem face acest lucru mai bine, așteptăm feedback-ul și sugestiile dvs. constructive.

Specificațiile produsului

Model	M63 Lite
Ecran	Ecran IPS de 3.0 inch
Valoarea diafragmei	F=1,8
Culoare	Negru
Limba	Engleză
Rezoluție foto	12M 4032*3024 8M 3264*2448 5M 2592*1944 2M 1600*1200
Rezoluție video	Prima camera: 4K 2880*2160 (implicit) 2K 2560*1440 Camera față și spate: Față 1440P + Spate 1080P
GPS	Sprijinit
Wi -Fi	Sprijinit prin aplicația AZDOME
Format video	MP4
Format foto	JPG
Microfon	Sprijinit
Difuzor	Sprijinit
conector USB	Alimentare prin cablu Mini USB
Alimentare electrică	5V / 2.5A
Temperatura de Operare	-20°C până la +70°C

Piese de produs



① Mini USB

② Buton de pornire

③ Soft camera spate

④ Indicator LED care indică înregistrarea

⑤ Indicator LED de încărcare

⑧ Buton de navigare în jos

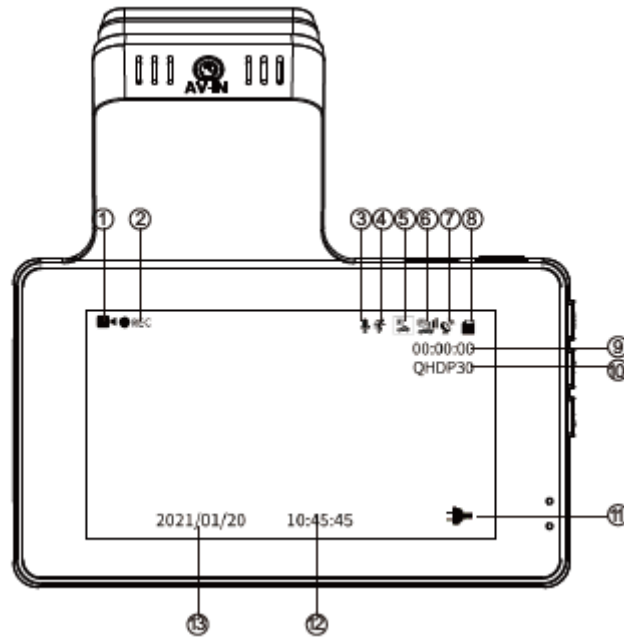
⑨ Slot pentru card MicroSD

⑩ Difuzor

⑪ Buton de resetare

⑥ Meniu

⑦ Buton de navigare în sus



① Mod video

⑦ Indicator funcție GPS

② Indicator de înregistrare

⑧ Slot pentru card MicroSD

③ Indicator de înregistrare vocală ⑨ Înregistrare continuă (dacă camera înregistrează) / Mai este timp pentru a înregistra pe cardul MicroSD

④ Senzor de mișcare

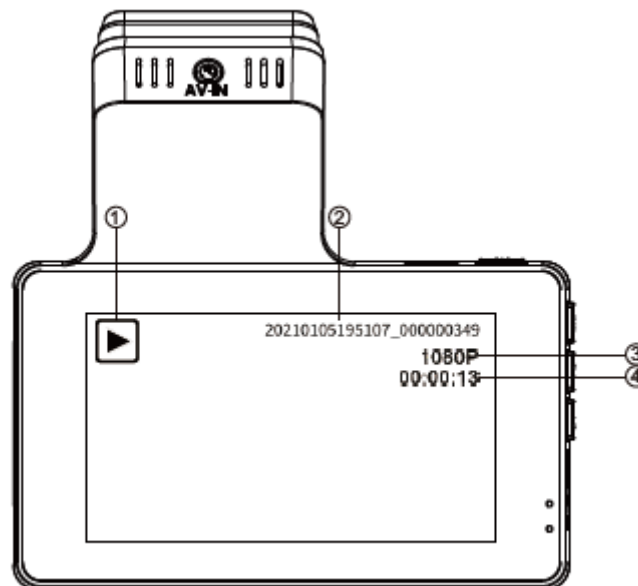
⑩ Rezoluție video

⑤ Mod parcare

⑪ Indicator plin

⑥ G-Sensor

⑫ ⑬ Ora și data








① Mod de redare

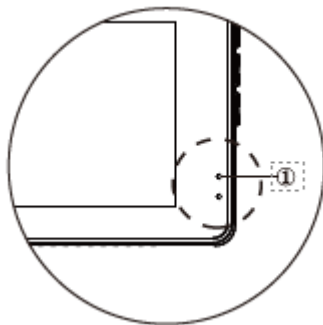
② Numele videoclipului

③ Rezoluție video

④ Data și ora videoclipului

Aspectul butonului	Numele butonului	Utilizare
	Butonul de pornire	<ol style="list-style-type: none"> 1. Pentru a porni camera: apăsați o dată butonul de pornire. 2. Pentru a opri camera: apăsați și mențineți apăsat butonul de pornire timp de 2 secunde. 3. Apăsați butonul o dată pentru a porni/opri înregistrarea video. 4. Apăsați butonul o dată pentru a reda/întrerupe videoclipul în modul Redare. 5. Apăsați butonul o dată pentru a introduce/confirma anumite setări în meniul Setări meniu. 6. Apăsați butonul o dată pentru a activa ecranul în timp ce economizorul de ecran este activat.
	Butonul de resetare	Toate setările vor fi resetate la setările din fabrică.
	Buton de meniu/Mod	<ol style="list-style-type: none"> 1. Apăsați o dată pentru a intra/ieși din setările meniului. 2. Apăsați și mențineți apăsat timp de 2 secunde - pentru a comuta între moduri (video/redare).
	butonul Sus	<ol style="list-style-type: none"> 1. Apăsați butonul o dată pentru a derula în sus prin opțiunile de meniu. 2. Apăsați butonul o dată pentru a comuta camerele din față și din spate în modul Video sau pentru a înregistra. 3. Apăsați o dată pentru a derula la fișierele video anterioare în modul Redare. 4. Apăsați și mențineți apăsat timp de 2 secunde - pentru a activa WiFi în modul Video.
	Butonul Jos	<ol style="list-style-type: none"> 1. Apăsați butonul o dată pentru a derula în jos prin opțiunea de meniu Orice. 2. Apăsați o dată pentru a activa/dezactiva înregistrarea audio în timpul înregistrării. 3. Apăsați butonul o dată pentru a derula la următoarele fișiere video în modul de redare. 4. Apăsați și mențineți apăsat timp de 2 secunde - pentru a bloca fișierul video curent.

Indicatoare LED de stare



① LED albastru	Clipește	Camera înregistrează
① LED albastru	Clipește rapid	Camera actualizează software-ul

Punere in functiune

Introduceți un card MicroSD în cameră.

1. Asigurați-vă că camera este oprită.
2. Introduceți pe jumătate cardul Micro-SD (contacte GOLD - spatele obiectivului).
3. Acum împingeți ușor cardul până când se fixează și dispare în slot.
4. Trebuie folosite numai carduri MicroSD de clasa 10, U3 sau de viteză mai mare .

Scoateți cardul microSD

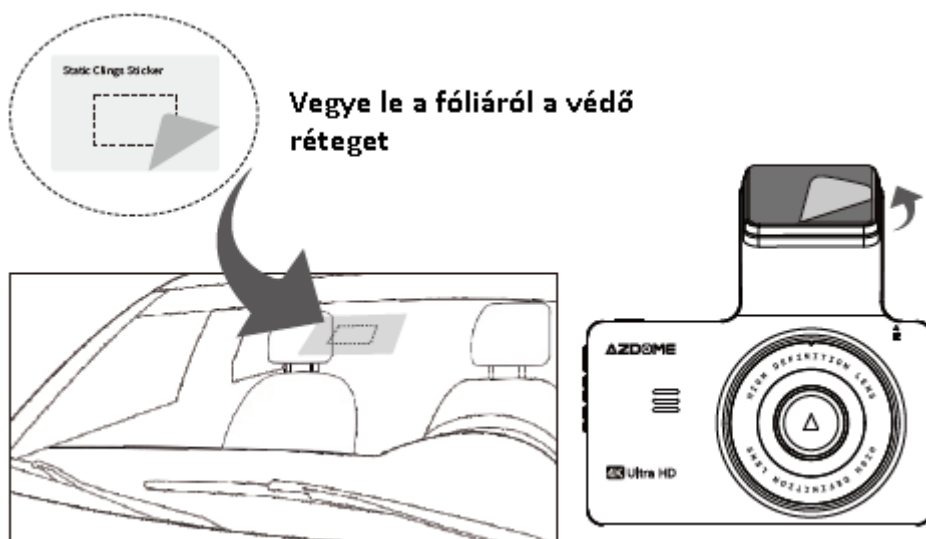
Pentru a scoate cardul Micro SD, apăsați ușor pe marginea superioară până când face un clic și iese, apoi trageți-l pur și simplu din slot.

Note importante despre cardul MicroSD !

1. Nu scoateți și nu introduceți cardul Micro-SD când camera este pornită, deoarece acest lucru poate deteriora cardul de memorie.
2. Cardul Micro-SD TREBUIE să fie formatat în cameră când îl utilizați pentru prima dată.

Instalarea primei camere

1. Opriti motorul acolo unde sunt toate condițiile potrivite pentru a instala camera, apoi scoateți cheia.
2. Asigurați-vă că curățați parbrizul de particule de praf și grăsime de pe suprafața tabloului de bord.
3. Atașați autocolantul (nu lasă reziduuri când este îndepărtat) pe parbriz. Desprindeți folia de protecție de pe banda adezivă cu două fețe și atașați camera frontală pe autocolant.

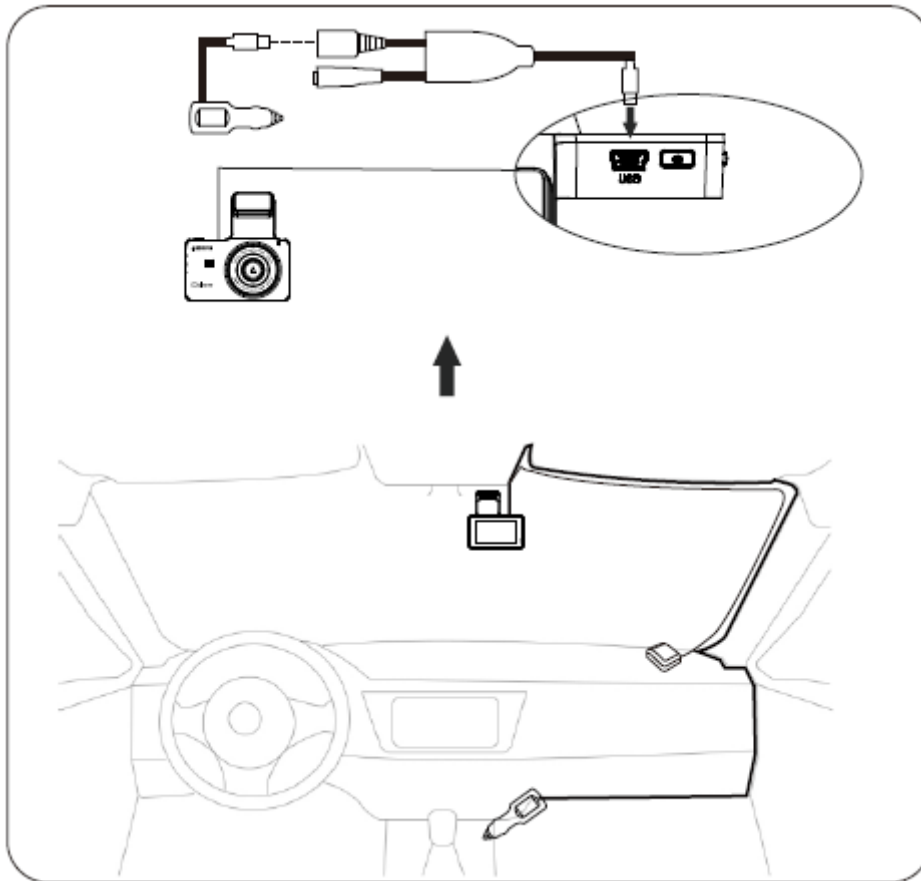


Vegye le a fóliáról a védő réteget

4. Introduceți cardul MicroSD în slotul MicroSD al camerei .

(Notă: vă rugăm să utilizați un card MicroSD de mare viteză, clasa 10 sau mai mare.)

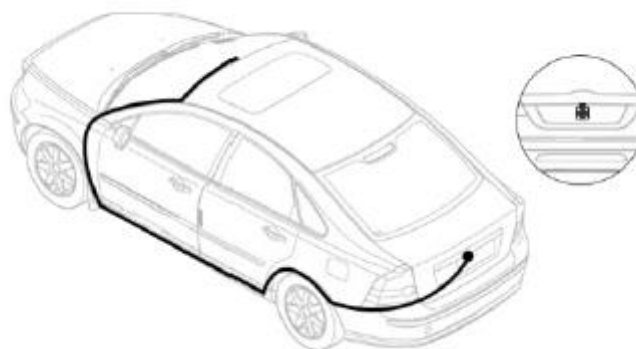
5. Conectați încărcătorul USB la priza de brichetă a vehiculului. Dirijați cablul de-a lungul consolei și parbrizului vehiculului, apoi conectați conectorul cablului la priza marcată cu pictograma USB.



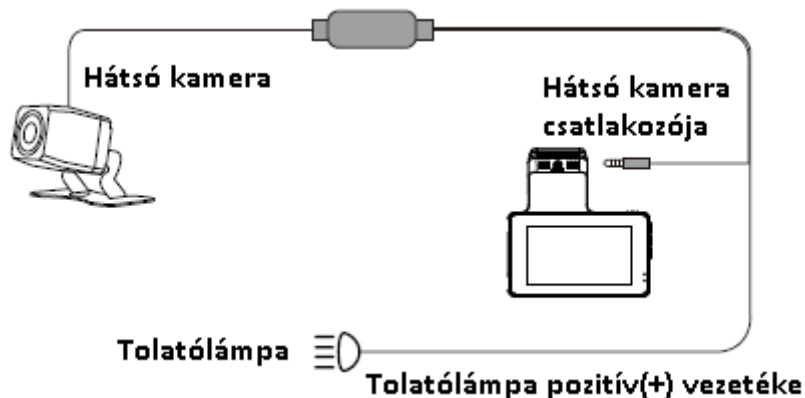
6. Utilizați clema pentru cablu pentru a organiza și a ascunde cablul de alimentare, astfel încât să nu obstrucționeze vederea șoferului.

Instalarea unei camere din spate

1. Camera din spate echipată cu un cablu de 6 metri trebuie conectată la portul AV-IN. Verificați dacă cablul furnizat este suficient de lung pentru a ajunge la camera din spate a mașinii.
2. Instalați camera din spate lângă plăcuța de înmatriculare. Dirijați cablul camerei în interiorul vehiculului. Utilizați un orificiu existent în plăcuța de înmatriculare pentru a trece cablul sau găuriți unul nou.



3. Pentru a utiliza funcția de marșarier, conectați cablul roșu al cablului de prelungire a camerei spate la anodul lămpii de mers înapoi a mașinii, utilizați o lampă de testare sau un multimetru pentru a determina cablul anodului.



4. După ce ați conectat toate mufele și ați conectat camera. Porniți contactul, puneți mașina în marșarier și, dacă totul este conectat corect, imaginea camerei din spate va apărea pe camera de bord.

comentariu

- ① Înainte de a instala camera spate, curățați zona pentru a asigura o aderență adecvată.
- ② Strângeți șuruburile pentru a regla unghiul de vizualizare dorit al camerei din spate.

Folosind o cameră

Pornit/Oprit

Opțiunea 1 : Porniți motorul pentru a porni automat camera; opriți motorul pentru oprire automată.

Opțiunea 2 : Apăsați butonul de pornire o dată pentru a porni dispozitivul; Apăsați și mențineți apăsat butonul de pornire timp de 3 secunde pentru a opri dispozitivul.

Setați fusul orar și data/ora

- ① Mai întâi, setați fusul orar la UTC/GMT.

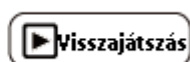
Fus orar	Când ora de vară se încheie noiembrie-martie	Când începe ora de vară din martie - noiembrie
Hawaii	GMT (-10:00)	
fus orar Alaska	GMT (-9:00)	GMT (-8:00)
Fus orar al Pacificului	GMT (-8:00)	GMT (-7:00)
Fus orar de munte	GMT (-7:00)	GMT (-6:00)
Fus orar central	GMT (-6:00)	GMT (-5:00)
Fus orar estic	GMT (-5:00)	GMT (-4:00)

- ② Setați data/ora. Camera va actualiza automat data și ora în funcție de valoarea UTC/GMT selectată atunci când primește semnalul GPS.

	Ora de vară engleză	ora de iarna engleza
Fusuri orare	GMT/UTC+1	GMT/UTC±0

Setare mod (video/redare).

Camera de bord AZDOME are TREI moduri diferite:



Pentru a schimba modul: Apăsați OK pentru a opri înregistrarea.



Apăsați și mențineți apăsat timp de o secundă.



Rezoluție

NUMAI Camera frontală: 4K 2880x2160 (implicit) 2K 2560x1440

Camera față și spate: față 1440P + spate 1080P

Înregistrare continuă - Oprit/ 1 minut/ 3 minute (implicit)/ 5 minute

Activat: Selectați durata fiecărui clip video aici (1/3/5 minute) pentru înregistrarea în buclă. Această funcție permite tabloul de bord Atenție: tabloul de bord șterge automat cele mai vechi fișiere atunci când cardul de memorie este plin, astfel încât să poată fi înregistrat din nou și din nou.

Dezactivat: tabloul de bord va înregistra un videoclip lung până când cardul este plin, apoi va opri înregistrarea.

Oglindirea imaginii camerei din spate — Dezactivat (implicit)/ Activat

Această caracteristică funcționează numai pe imaginea camerei din spate.

Pornit: Imaginea camerei din spate este aceeași ca și în oglinda retrovizoare, care este în stânga în realitate -> în dreapta ecranului camerei de bord;

Cine: Imaginea camerei din spate este aceeași cu ceea ce vezi, în realitate este în partea stângă -> ecranul camerei de bord din partea stângă.

Întoarce imaginea camerei din spate - Pornit/Dezactivat (implicit)

Această caracteristică funcționează NUMAI pe camera SPATE, această caracteristică vă permite să întoarceți videoclipul pentru a afișa în continuare partea corectă. imagine când camera este montată cu susul în jos.

WDR - Pornit/Dezactivat (implicit)

Dinamica largă Range (WDR) procesează imagini pentru a capta imagini clare atât în lumină puternică, cât și în întuneric. Acest lucru permite camerei de bord să combine mai multe imagini cu diferite niveluri de luminozitate pentru a crea o singură imagine grozavă.


G – Oprit/ Ridicat/ Mediu (implicit)/ Scăzut

G-Sensor este un accelerometru cu impact gravitațional cu 3 axe, conceput pentru a detecta forțele fizice și gravitaționale asupra camerei. din cauza forței fizice sau gravitaționale care acționează asupra camerei, fișierul video curent va fi blocat ca fișier de urgență, deci nu va fi șters datorită funcției de înregistrare ciclică.

Comentariu:

1. Dacă doriți monitorizare 24 de ore, vă rugăm să utilizați un kit de cablu pentru a conecta camera la bateria mașinii (Setul de cablu nu este inclus în pachet).
2. Conectați ÎNTOTDEAUNA camera la o sursă de alimentare în timpul utilizării. Pentru că este construit într-un supercondensator (are doar o baterie litiu metal de 1mAh pentru a nu pierde setările de timp).

Înregistrare sunet — Activat (implicit)/Dezactivat

Camera are un microfon încorporat pentru înregistrarea audio și video. Cu setarea OFF, puteți alege să înregistrați un videoclip cu sunet. apăsați și  pentru a dezactiva/dezactiva sunetul în timpul înregistrării video.

Filigran — Activat (implicit)/Dezactivat

Informațiile privind data/ora, latitudinea și longitudinea/viteza în direct vor fi afișate pe videoclipuri dacă sunt activate.

Wi -Fi - Pornit/Oprit (implicit)

Pornit: Ecranul va afișa următorul nume: M63_Lite_***** și parola dvs.: 12345678.

Vă rugăm să păstrați telefonul aproape de cameră (în maxim 3 metri) când utilizați Wi -Fi, astfel încât să puteți controla camera și să verificați în timp real și înregistrarea video cu aplicația AZDOME de pe telefon.


Dacă este activată, camera nu va răspunde la apăsările de butoane.

Setare fus orar — UTC/GMT+1 - UTC/GMT+12 și UTC/GMT-1 - UTC/GMT-12, implicit GMT +8

Setarea timpului

Vă rugăm să setați mai întâi fusul orar în setările sistemului.



Apăsați  pentru a selecta formatul de dată și oră/minut/secundă,

apoi apăsați  pentru a salva și a ieși.

Bip — Oprit/Pornit (implicit)

Această caracteristică vă permite să activați/dezactivați bip-ul butonului camerei și orice confirmare vocală.

Limba – engleză (implicit) etc.

Selectați limba dorită a sistemului de cameră.

Frecvență — 50HZ/60HZ (implicit)

Pentru a evita formarea de benzi atunci când filmați sub o sursă de lumină electrică, vă rugăm să selectați frecvența aici în funcție de specificațiile sursei de alimentare utilizate în țara dvs. în funcție de locația dvs. geografică.:50HZ Marea Britanie, Africa, Australia, cea mai mare parte a Asiei și Rusia 60HZ America de Nord și unele alte țări (Japonia le folosește pe ambele)

Iluminare de fundal — Oprit (implicit)/ 1 minut/ 3 minute/ 5 minute

Pornit: ecranul se întunecă și ecranul se stinge NUMAI după 1/3/5 minute de funcționare setate, în timp ce tabloul de bord este încă aprins/înregistrează (LED-ul albastru clipește), puteți ieși din economizor de ecran și reveniți la interfața normală prin apăsarea oricărui buton.

Spatiu de depozitare

Această funcție vă permite să verificați capacitatea de stocare liberă a cardului MicroSD introdus în cameră.

Total: (capacitatea totală a cardului Micro SD)

Gratuit: (spațiu liber pe cardul Micro SD)

Formatare

Această funcție permite formatarea cardului de memorie introdus, toate datele vor fi șterse.

Setare implicită

Aici puteți reseta toate setările la valorile implicite din fabrică.

Firmware

firmware-ului instalat pe camera dvs.

este disponibilă o versiune mai nouă de firmware .

cele mai recente instrucțiuni de actualizare a firmware-ului , vizitați <https://www.azdome.com/pages/support> .

Informații GPS

Funcția apare NUMAI dacă modulul GPS este instalat corect.

Pentru a accesa informații live GPS: numărul de sateliți, viteza live, longitudine, latitudine.

Unitate de viteză — KM/H (implicit)/ MPH

Funcția apare NUMAI dacă modulul GPS este instalat corect. Puteți selecta ștampila pentru opțiunea de viteză dorită, care va afișa și înregistra o ștampilă video în funcție de alegerea dvs.

Notă: Bateria încorporată poate alimenta camera doar timp de 2-3 minute când este complet încărcată. Pentru a putea folosi funcția de monitorizare a parcării 24 de ore, veți avea nevoie de cablajul vândut de AZDOME, care nu este inclus în acest pachet. Cu el, poți deja conecta camera la bateria mașinii tale.



Protecție

Această caracteristică vă permite să blocați/deblocați fișiere video și foto de pe cardul Micro-SD. Blocare tot / Blocare curent / Deblocare tot / Deblocare curent.

Ștergere

Acest meniu vă permite să ștergeți videoclipul curent sau să ștergeți tot.

Delete Current (Ștergeți fișierul video curent de pe LCD)

Ștergeți toate (NOTĂ: Aceasta va șterge toate videoclipurile și fotografiile de pe cardul Micro-SD - cu excepția fișierelor protejate).

Wi -Fi

Ce este funcția WiFi?

Funcția WiFi este concepută pentru a asocia fără fir camera cu smartphone-ul și pentru a accesa instantaneu filmările de pe cameră. Aici puteți vizualiza, descărca și partaja cu ușurință videoclipurile dvs. cu prietenii și familia. La fel ca atunci când conectați un difuzor wireless la telefon prin Bluetooth , doar că de data aceasta conectați camera la smartphone prin Wi -Fi.

Asocierea camerei și a smartphone-ului folosind WiFi



Găsiți aplicația AZDOME
Magazinul Google Play sau
Apple App Store și instalați-l pe
smartphone-ul dvs.



Înainte de utilizare, vă rugăm să conectați întotdeauna camera la sursa de alimentare, pentru a porni Wi -Fi, vă rugăm să apăsați



butonul de pe cameră.



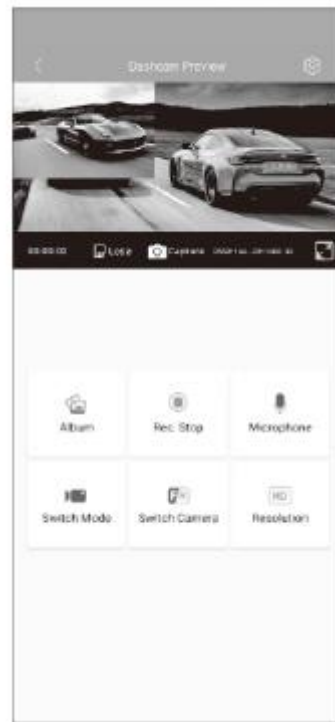
Accesați setările smartphone-ului dvs. și activați Wi-Fi, apoi selectați următorul dispozitiv Wi-Fi:

„M63_Lite*****”


Parola: 12345678



videoclipurile înregistrate prin intermediul telefonului dvs. făcând clic pe fila „ Video în timp real ” din aplicație



De acum înainte, puteți vizualiza toate videoclipurile și fotografiile înregistrate în aplicația AZDOME.

- ① Intervalul semnalului Wi - Fi este de aproximativ 10 picioare/3 metri când NU există obstacole între receptor și transmițător.
- ② Dacă nu puteți accesa videoclipul live în aplicație, vă rugăm să opriți rețeaua 4G a telefonului sau să activați modul avion.
- ③ Vă rugăm să rețineți că, la fel ca rețeaua Wi -Fi de acasă, nu va exista niciun semnal Wi -Fi în afara casei dvs.
- ④ Camera NU este proiectată pentru a difuza imagini prin cloud sau pe Internet. Aceasta NU este o cameră cloud sau IP și NU este destinată pentru asta.
- ⑤ Camera nu poate înregistra când este conectată la Wi -Fi. Pentru a deconecta WiFi, țineți apăsat  butonul. 2 secunde pentru a reveni la modul video.

Player GPS AZDOME

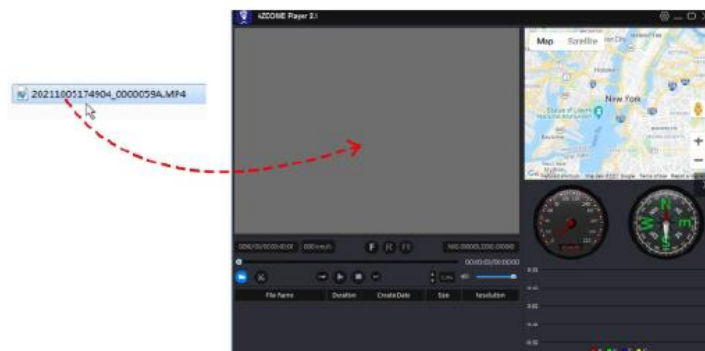
1. Vă rugăm să vizitați site-ul web oficial al producătorului la www.azdome.com/pages/support

AZDOME Player (pentru Windows sau Mac OS).

2. Instalați AZ DOME Player pe computer.
3. Scoateți cardul de memorie din tabloul de bord și introduceți-l în computer.
4. Există două moduri de a reda videoclipul.
 - a. Faceți clic pe pictograma Open File pentru a selecta folderul pe care doriți să îl redați, faceți clic pentru a începe redarea. (Rețineți că puteți selecta NUMAI un folder pentru redare și nu puteți vedea fișierele video)



- b. B, Selectați „Computerul meu” și găsiți discul cardului de memorie, selectați fișierul video pe care doriți să îl redați și trageți fișierul direct în player. Puteți accesa informațiile GPS de pe player.



Gestionați videoclipuri cu cititorul de carduri MicroSD

1. Vă rugăm să scoateți cardul MicroSD din cameră și să-l introduceți direct în laptop dacă are un slot pentru card Micro SD.
(Ca alternativă, vă rugăm să utilizați un cititor de carduri MicroSD).
2. Ar trebui să vedeți litera „D” sau „E” sau un nume diferit, în funcție de hard disk-ul preinstalat. După ce ați găsit unitatea flash pe care ați adăugat-o, faceți dublu clic pe ea și veți vedea folderele de fișiere. - Film/ EMR / Foto
 - a. Film: videoclipurile înregistrate continuu pot fi suprascrise.
 - b. EMR: Fișierul video va fi blocat, astfel încât camera nu îl va înregistra.
 - c. Foto: Fotografii făcute

Doar faceți dublu clic pe videoclipul pe care doriți să îl vizionați:

Nume fișier *****A = primul fișier video al camerei

Nume fișier *****B = fișier video al camerei din spate

