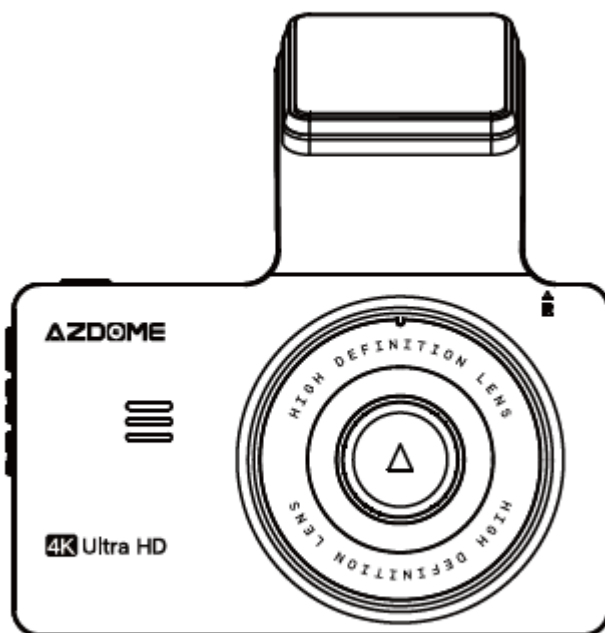


M63 Lite



AZDOME

Instrukcie

dovozca;
SMPower Kft.
2310 Szigetszentmiklós, Csepeli út 15
www.smpower.eu

Dôležité informácie

Ďakujeme, že ste si zakúpili túto palubnú kameru AZDOME.

Táto používateľská príručka obsahuje informácie o používaní fotoaparátu.

Pred použitím fotoaparátu vám odporúčame prečítať si tento návod na správne používanie.

V záujme zlepšenia výkonu produktu sa obsah tohto návodu môže zmeniť bez predchádzajúceho upozornenia.

- **Produkt sami nerozoberajte, neopravujte ani neupravujte.**
Mohlo by to spôsobiť požiar, úraz elektrickým prúdom alebo poruchu. Pre vnútornú kontrolu a opravu kontaktujte servisné stredisko.
- **Ak sa do produktu dostane cudzí materiál, okamžite odpojte napájací kábel.**
Pre opravu kontaktujte servisné stredisko.
- **Neupravujte výrobok počas jazdy.**
Mohlo by to spôsobiť nehodu. Pred inštaláciou a prevádzkou produktu zastavte alebo zaparkujte svoje auto na bezpečnom mieste.
- **Neinštalujte výrobok na miesto, kde môže zasahovať do zorného poľa vodiča.**
Mohlo by to spôsobiť nehodu.
- **Nepoužívajte poškodený alebo upravený napájací kábel .** Používajte iba káble dodané výrobcom. Poškodený alebo upravený napájací kábel môže spôsobiť výbuch, požiar alebo poruchu.
- **Neobsluhujte výrobok mokrymi rukami.** V opačnom prípade môže dôjsť k úrazu elektrickým prúdom.
- **Výrobok neinštalujte v prostredí s vysokou vlhkosťou alebo horľavými plynmi alebo kvapalinami .** Môže to spôsobiť výbuch a/alebo požiar.
- **Nenechávajte výrobok v blízkosti bábätiok, detí alebo domácich zvierat.** Existuje riziko, že prehltnú malé časti a/alebo ich sliny vniknú do výrobku, čo spôsobí výbuch v dôsledku skratu.
- **interiéru auta nestriekajte vodu ani vosk priamo na výrobok .** Mohlo by to spôsobiť požiar, úraz elektrickým prúdom alebo poruchu.
- **Ak z napájacieho kábla vychádza dym alebo nezvyčajný zápach, okamžite ho odpojte.** Kontaktujte svoje servisné stredisko alebo distribútora.
- **Udržujte kontakty napájacieho kábla čisté.** Ak tak neurobíte, môže dôjsť k prehriatiu a požiaru.
- **Použite správne vstupné napätie.** Ak tak neurobíte, môže dôjsť k výbuchu, požiaru alebo poruche.
- **Pevne zapojte napájací kábel, aby sa nedal ľahko vytiahnuť.** Ak tak neurobíte, môže dôjsť k požiaru.
- **Výrobok nezakrývajte žiadnym materiálom.** Môže to spôsobiť vonkajšiu deformáciu produktu alebo požiar. Produkt a periférne zariadenia používajte na dobre vetranom mieste.

Záruka a podpora

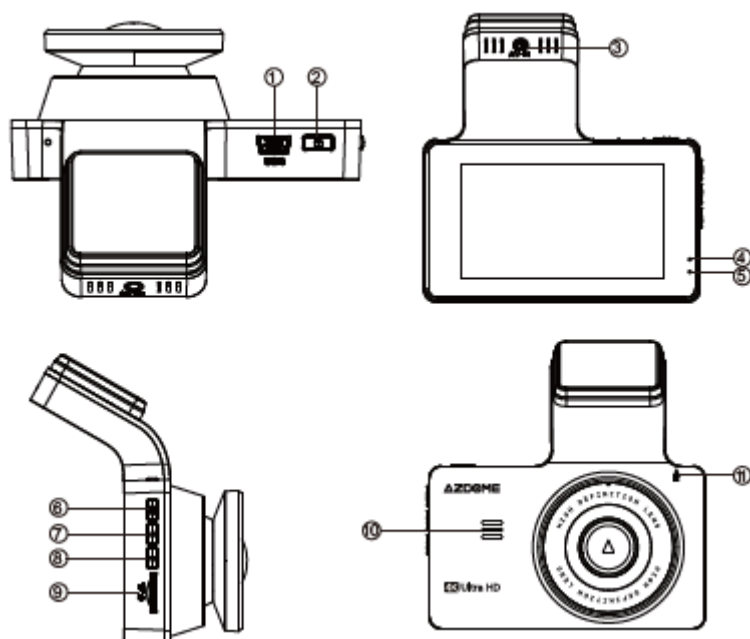
Na autokameru AZDOME poskytujeme záruku 12 mesiacov. Ak máte akékoľvek otázky týkajúce sa vášho produktu, neváhajte nás kontaktovať, pošlite nám e-mail na adresa_smpower@smpower.hu. Na otázky zvyčajne odpovedáme do 1-2 dní.

Spoločnosť SMPower Kft. je pevne odhodlaná neustále zlepšovať svoje produkty, služby a používateľskú skúsenosť. Ak máte nejaké pripomienky k tomu, ako to môžeme urobiť lepšie, uvítame vašu konštruktívnu spätnú väzbu a návrhy.

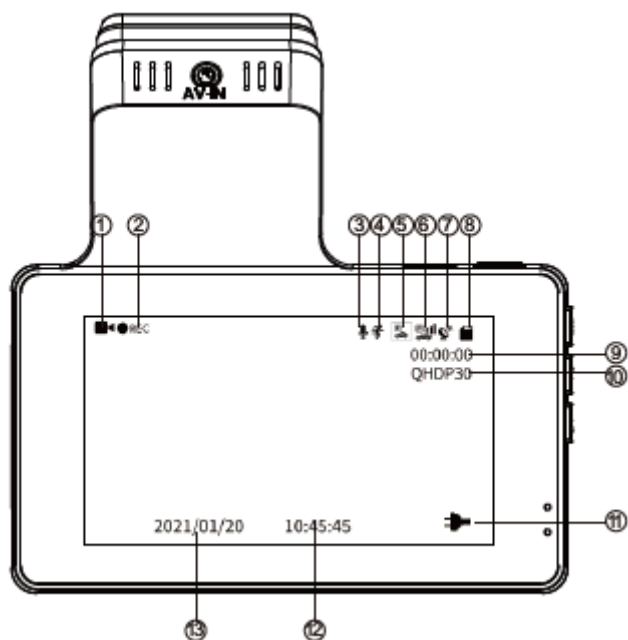
Špecifikácia výrobku

Model	M63 Lite
Obrazovka	3,0 palcový IPS displej
Hodnota clony	F = 1,8
Farba	čierna
Jazyk	Angličtina
Rozlíšenie fotografie	12M 4032*3024 8M 3264*2448 5M 2592*1944 2M 1600*1200
Rozlíšenie videa	Prvý fotoaparát: 4K 2880*2160 (predvolené) 2K 2560*1440 Predná a zadná kamera: Predná 1440P + zadná 1080P
GPS	Podporované
Wi -Fi	Podporované prostredníctvom aplikácie AZDOME
Formát videa	MP4
Formát fotografie	JPG
Mikrofón	Podporované
Hovorca	Podporované
USB konektor	Napájanie cez Mini USB kábel
Zdroj	5V / 2,5A
Prevádzková teplota	-20 °C až +70 °C

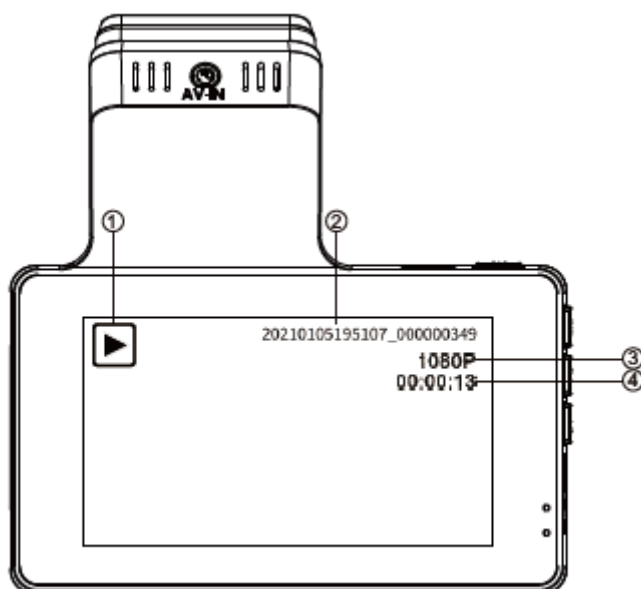
Časti produktu








- ① Mini USB
- ② Tlačidlo napájania
- ③ Zásuvka pre zadnú kameru
- ④ LED indikátor indikujúci nahrávanie
- ⑤ LED indikátor nabíjania
- ⑥ Menu
- ⑦ Navigačné tlačidlo nahor
- ⑧ Navigačné tlačidlo nadol
- ⑨ Slot pre kartu MicroSD
- ⑩ Reprodukotor
- ⑪ Resetovacie tlačidlo



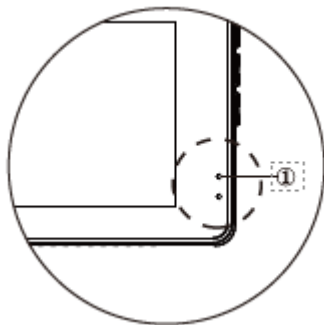
- ① Režim videa
- ② Indikátor nahrávania
- ③ Indikátor nahrávania hlasu
- ④ Snímač pohybu
- ⑤ Parkovací režim
- ⑥ G-Sensor
- ⑦ Indikátor funkcie GPS
- ⑧ Slot pre kartu microSD
- ⑨ Nepretržité nahrávanie (ak kamera nahráva) / Statický čas na nahrávanie na microSD kartu
- ⑩ Rozlíšenie videa
- ⑪ Indikátor plného stavu
- ⑫ ⑬ Čas a dátum



- ① Režim prehrávania
- ② Názov videa
- ③ Rozlíšenie videa
- ④ Dátum a čas videa

Vzhľad tlačidla	Názov tlačidla	Použitie
	Vypínač	<ol style="list-style-type: none"> 1. Zapnutie fotoaparátu: Stlačte raz tlačidlo napájania. 2. Vypnutie fotoaparátu: Stlačte a podržte tlačidlo napájania na 2 sekundy. 3. Jedným stlačením tlačidla spustíte/zastavíte nahrávanie videa. 4. Jedným stlačením tlačidla spustíte prehrávanie/pozastavenie videa v režime prehrávania. 5. Jedným stlačením tlačidla vstúpíte/potvrdíte určité nastavenia v ponuke Nastavenia ponuky. 6. Jedným stlačením tlačidla prebudíte obrazovku, keď je zapnutý šetrič obrazovky.
	Tlačidlo Reset	Všetky nastavenia sa obnovia na výrobné nastavenia.
	Tlačidlo Menu/Mod	<ol style="list-style-type: none"> 1. Jedným stlačením vstúpíte do/otvoríte nastavenia ponuky. 2. Stlačením a podržaním na 2 sekundy prepnete režimy (video/prehrávanie).
	Tlačidlo hore	<ol style="list-style-type: none"> 1. Jedným stlačením tlačidla sa posúvate v možnostiach ponuky nahor. 2. Stlačením tlačidla prepnete prednú a zadnú kameru do režimu Video alebo na nahrávanie. 3. Jedným stlačením prejdete na predchádzajúce video súbory v režime prehrávania. 4. Stlačením a podržaním na 2 sekundy zapnete WiFi v režime Video.
	Tlačidlo nadol	<ol style="list-style-type: none"> 1. Jedným stlačením tlačidla sa posúvate nadol cez možnosť ponuky Ľubovoľné. 2. Jedným stlačením zapnete/vypnete nahrávanie zvuku počas nahrávania. 3. Jedným stlačením tlačidla prejdete na ďalšie video súbory v režime prehrávania. 4. Stlačením a podržaním na 2 sekundy uzamknete aktuálny video súbor.

LED indikátory stavu



1 Modrá LED	Bliká	Kamera nahráva
1 Modrá LED	Rýchlo bliká	Kamera aktualizuje softvér

Uvedenie do prevádzky

Vložte MicroSD kartu do fotoaparátu.

1. Uistite sa, že je fotoaparát vypnutý.
2. Do polovice vložte kartu Micro-SD (ZLATÉ kontakty - zadná strana objektívu).
3. Teraz jemne zatlačte kartu dovnútra, kým nezapadne na miesto a nezmizne v slotu.
4. Mali by sa používať iba značkové karty MicroSD triedy 10, U3 alebo vyššej rýchlosti .

Vyberte microSD kartu

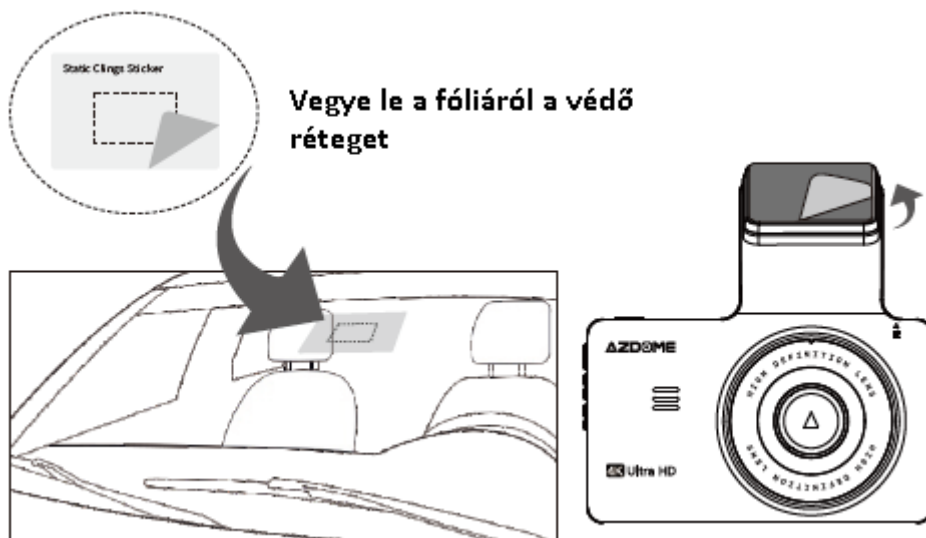
Ak chcete vybrať kartu Micro SD, jemne zatlačte na horný okraj, kým nezacvakne a nevyskočí, a potom ju jednoducho vytiahnite zo slotu.

Dôležité poznámky o karte MicroSD !

1. Nevyberajte ani nekladajte kartu Micro-SD, keď je fotoaparát zapnutý, pretože by to mohlo poškodiť pamäťovú kartu.
2. Pri prvom použití **MUSÍ** byť Micro-SD karta naformátovaná vo fotoaparáte.

Inštalácia prvej kamery

1. Zastavte motor tam, kde sú vhodné všetky podmienky na inštaláciu kamery, a potom vyberte kľúč.
2. Nezabudnite vyčistiť čelné sklo od prachových častíc a mastnoty na povrchu palubnej dosky.
3. Nalepte lepiacu nálepku (po odstránení nezanecháva žiadne zvyšky) na čelné sklo. Odlepte ochrannú fóliu z obojstrannej lepiacej pásky a nalepte prednú kameru na nálepku.

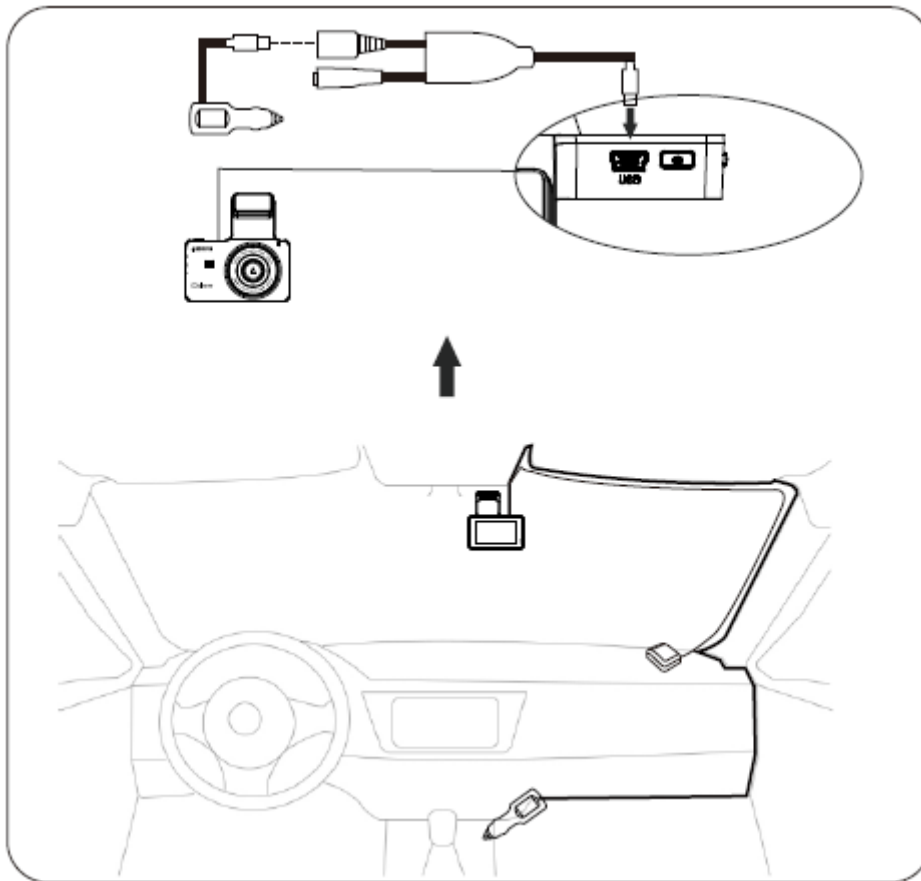


Vegye le a fóliáról a védő réteget

4. Vložte MicroSD kartu do MicroSD slotu fotoaparátu .

(Poznámka: Použite vysokorýchlostnú kartu MicroSD triedy 10 alebo vyššiu značky A.)

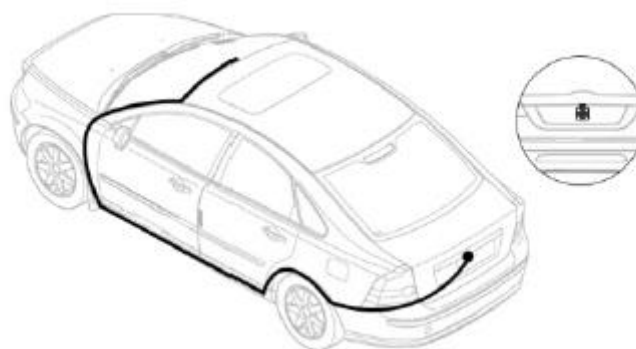
5. Zapojte USB nabíjačku do zásuvky zapaľovača cigariet vo vozidle. Vedzte kábel pozdĺž konzoly vozidla a čelného skla, potom pripojte konektor kábla do zásuvky označenej ikonou USB.



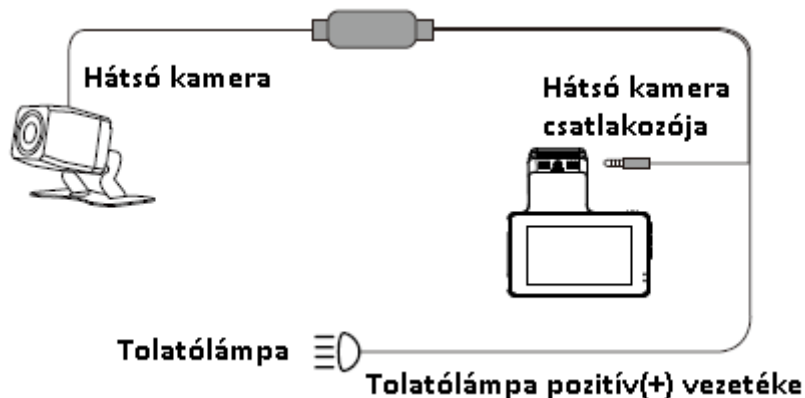
6. Pomocou spony na kábel usporiadajte a skryte napájací kábel tak, aby neprekážal vodičovi vo výhľade.

Inštalácia zadnej kamery

1. Zadná kamera vybavená 6-metrovým káblom musí byť pripojená k do palubnej kamery cez port AV-IN . Skontrolujte, či je dodaný kábel dostatočne dlhý na to, aby dosiahol k zadnej kamere auta.
2. Nainštalujte zadnú kameru v blízkosti poznávacej značky. Vedzte kábel kamery vo vnútri vozidla. Na pretiahnutie kábla použite existujúci otvor v poznávacej značke alebo vyvrtajte nový.



3. Ak chcete použiť funkciu cúvania, pripojte červený kábel predlžovacieho kábla zadnej kamery k anóde cúvacieho svetla auta, použite testovaciu lampu alebo multimeter na určenie anódového kábla.



4. Po pripojení všetkých zástrčiek a zapojení fotoaparátu. Zapnite zapaľovanie, zaradíte spiatočku a ak je všetko správne pripojené, na prístrojovej vačke sa objaví obraz zadnej kamery.

Komentujte

- ① Pred inštaláciou zadnej kamery vyčistite oblasť, aby ste zaistili správnu príľnavosť.
- ② Uťahnutím skrutiek nastavte požadovaný uhol pohľadu zadnej kamery.

Pomocou fotoaparátu

Zap./Vyp

- Možnosť 1 : Naštartujte motor, aby sa fotoaparát automaticky zapol; zastavte motor pre automatické vypnutie.
 Možnosť 2 : Jedným stlačením tlačidla napájania zapnete zariadenie; Stlačením a podržaním tlačidla napájania na 3 sekundy zariadenie vypnete.

Nastavte časové pásmo a dátum/čas

- ① Najprv nastavte časové pásmo na UTC/GMT.

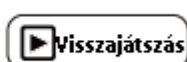
Časové pásmo	Keď končí letný čas v novembri až marci	Kedy začína letný čas od marca do novembra
Havaj	GMT (-10:00)	
Časové pásmo Aljašky	GMT (-9:00)	GMT (-8:00)
Tichomorské časové pásmo	GMT (-8:00)	GMT (-7:00)
Horské časové pásmo	GMT (-7:00)	GMT (-6:00)
Centrálne časové pásmo	GMT (-6:00)	GMT (-5:00)
Východné časové pásmo	GMT (-5:00)	GMT (-4:00)

- ② Nastavte dátum/čas. Keď kamera prijme signál GPS, automaticky aktualizuje dátum a čas na základe zvolenej hodnoty UTC/GMT.

	anglický letný čas	anglický zimný čas
Časové pásma	GMT/UTC+1	GMT/UTC±0

Nastavenie režimu (video/prehrávanie).

Palubná kamera AZDOME má TRI rôzne režimy:



Zmena režimu: Stlačením tlačidla OK zastavíte nahrávanie.



Stlačte a na sekundu podržte.



Rozhodnutie

LEN predná kamera: 4K 2880x2160 (predvolené) 2K 2560x1440

Predná a zadná kamera: predná 1440P + zadná 1080P

Nepretržité nahrávanie – vypnuté/ 1 minúta/ 3 minúty (predvolené)/ 5 minút

On: Tu vyberte dĺžku každého videoklipu (1/3/5 minút) pre nahrávanie v slučke. Táto funkcia umožňuje prístrojovej doske Pozor: prístrojová doska automaticky vymaže najstaršie súbory, keď je pamäťová karta plná, takže je možné nahrávať znova a znova.

Vypnuté: Prístrojová doska bude zaznamenávať dlhé video, kým sa karta nezaplní, potom nahrávanie zastaví.

Zrkadlenie obrazu zadnej kamery — Vypnuté (predvolené)/ Zapnuté

Táto funkcia funguje len na obraze zadnej kamery.

Zap: Obraz zadnej kamery je rovnaký ako v spätnom zrkadle, ktoré je v skutočnosti vľavo -> vpravo od obrazovky palubnej kamery;

Kto: Obraz zadnej kamery je rovnaký ako to, čo vidíte, v skutočnosti je na ľavej strane -> obrazovka palubnej kamery na ľavej strane.

Prevrátiť obraz zadnej kamery – Zapnuté/Vypnuté (predvolené)

Táto funkcia funguje LEN na ZADNEJ kamere, táto funkcia vám umožňuje prevrátiť video tak, aby stále zobrazovalo správnu stranu. obraz, keď je kamera namontovaná obrátene.

WDR - Zap./Vyp. (predvolené)

Široká dynamika Rozsah (WDR) spracováva snímky na zachytenie jasných snímok v jasnom aj tmavom svetle. To umožňuje palubnej kamere kombinovať viacero obrázkov s rôznymi úrovňami jasnosti a vytvoriť tak jeden skvelý obrázok.

G-Sensor – Off/ High/ Medium (predvolené)/ Low

G-Sensor je 3-osový nárazový gravitačný akcelerometer určený na detekciu fyzikálnych a gravitačných síl pôsobiacich na kameru. v dôsledku fyzickej alebo gravitačnej sily pôsobiacej na kameru bude aktuálny video súbor uzamknutý ako núdzový súbor, takže nebude vymazaný vďaka funkcii cyklického nahrávania.

komentár:

1. Ak chcete 24-hodinové monitorovanie, použite prosím káblovú súpravu na pripojenie kamery k autobatérii (káblková súprava nie je súčasťou balenia).
2. Počas používania VŽDY pripojte kameru k zdroju napájania. Pretože je zabudovaný v superkondenzátore (má iba 1mAh lítium-kovovú batériu, aby ste nestratili nastavenia času).

Záznam zvuku — Zapnuté (predvolené)/Vypnuté

Kamera má vstavaný mikrofón na nahrávanie zvuku a videa. S nastavením OFF môžete zvoliť nahrávanie stlmeného videa.

stlačením tiež  stlmíte/zapnete zvuk počas nahrávania videa.

Vodoznak — Zapnuté (predvolené)/Vypnuté

Ak je táto možnosť povolená, na videách sa zobrazia informácie o dátume/čase, zemepisnej šírke a dĺžke/rýchlosti.

Wi-Fi – zapnuté/vypnuté (predvolené)

On: Na obrazovke sa zobrazí nasledujúci názov: M63_Lite_*****

a vaše heslo : 12345678.

Wi-Fi majte svoj telefón v blízkosti kamery (do 3 metrov) , aby ste mohli kameru ovládať a kontrolovať v reálnom čase a nahrávať video pomocou aplikácie AZDOME v telefóne


Ak je aktivovaná, kamera nebude reagovať na stlačenie tlačidiel.


Nastavenie časového pásma — UTC/GMT+1 – UTC/GMT+12 a UTC/GMT-1 – UTC/GMT-12, predvolené GMT +8

Nastavenie času

Najprv nastavte časové pásmo v systémových nastaveniach.



Stlačením  vyberte formát dátumu a hodinu/minútu/sekundu,

potom stlačte  pre uloženie a ukončenie.

Pípnutie — Vyp./Zap. (predvolené)

Táto funkcia vám umožňuje zapnúť/vypnúť pípnutie tlačidla fotoaparátu a akékoľvek hlasové potvrdenie.

Jazyk – angličtina (predvolené) atď.

Vyberte požadovaný jazyk kamerového systému.

Frekvencia — 50 Hz/60 Hz (predvolené)

Aby ste sa vyhli pruhovaniu pri nahrávaní pod zdrojom elektrického svetla, vyberte si tu frekvenciu podľa špecifikácie vášho zdroja napájania používaného vo vašej krajine na základe vašej geografickej polohy.:50 Hz Veľká Británia, Afrika, Austrália, väčšina Ázie a Ruska 60 Hz Severná Amerika a niektoré iné krajiny (Japonsko používa obe)

Podsvietenie — Vypnuté (predvolené)/ 1 minúta/ 3 minúty/ 5 minút

Zapnuté: obrazovka stmavne a obrazovka sa vypne LEN po nastavenej 1/3/5 minúte prevádzky, zatiaľ čo prístrojová doska je stále zapnutá / nahráva (modrá LED bliká), šetrič obrazovky môžete ukončiť a vrátiť sa do normálneho rozhrania stlačením ľubovoľného tlačidla.

Skladový priestor

Táto funkcia vám umožňuje skontrolovať voľnú kapacitu pamäte MicroSD karty vlozenej vo fotoaparáte.

Celkom: (Celková kapacita karty Micro SD)

Voľné: (voľné miesto na Micro SD karte)

Formátovanie

Táto funkcia umožňuje naformátovanie vlozenej pamäťovej karty a vymazanie všetkých údajov.

Predvolené nastavenie

Tu môžete obnoviť všetky nastavenia na predvolené výrobné nastavenia.

Firmvér

firmvéru nainštalovaného vo vašom fotoaparáte .

nie je k dispozícii novšia verzia firmvéru .

Najnovšie pokyny na aktualizáciu firmvéru nájdete na stránke <https://www.azdome.com/pages/support> .

Informácie GPS

Funkcia sa zobrazí LEN ak je modul GPS správne nainštalovaný.

Prístup k aktuálnym informáciám GPS: počet satelitov, aktuálna rýchlosť, zemepisná dĺžka, zemepisná šírka.

Jednotka rýchlosti — KM/H (predvolené)/ MPH

Funkcia sa zobrazí LEN ak je modul GPS správne nainštalovaný. Môžete si vybrať pečiatku požadovanej rýchlosti, ktorá zobrazí a zaznamená video pečiatku podľa vášho výberu.

Poznámka: Zabudovaná batéria dokáže pri plnom nabití napájať fotoaparát iba 2-3 minúty. Aby ste mohli využívať funkciu 24-hodinového monitorovania parkovania, budete potrebovať káblový zväzok predávaný spoločnosťou AZDOME, ktorý nie je súčasťou tohto balenia. S ním už môžete kameru pripojiť k batérii vášho auta.



Ochrana

Táto funkcia vám umožňuje uzamknúť/odomyknúť súbory videa a fotografií na karte Micro-SD. Zamknúť všetko / Zamknúť prúd / Odomknúť všetko / Odomknúť prúd.

Vymazanie

Táto ponuka vám umožňuje vymazať aktuálne video alebo vymazať všetky.

Delete Current (Vymazať aktuálny video súbor z LCD)

Odstrániť všetko (POZNÁMKA: Týmto sa odstránia všetky videá a fotografie z karty Micro-SD – okrem chránených súborov).

Wi -Fi

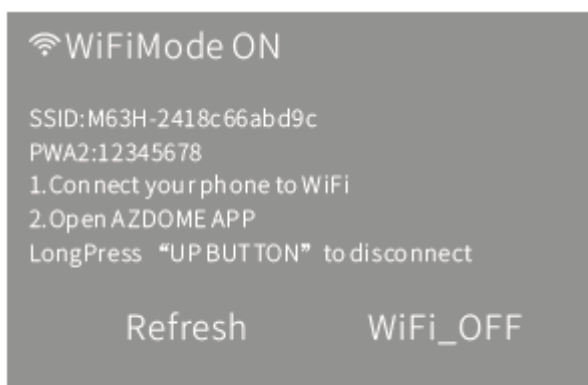
Čo je funkcia WiFi?


Funkcia WiFi je určená na bezdrôtové spárovanie fotoaparátu s vaším smartfónom a okamžitý prístup k záberom na fotoaparáte. Tu si môžete jednoducho prezerať, sťahovať a zdieľať svoje videá s priateľmi a rodinou. Rovnako ako keď pripojíte bezdrôtový reproduktor k telefónu cez Bluetooth, len tentoraz pripojíte fotoaparát k smartfónu cez Wi-Fi.

Spárovanie fotoaparátu a smartfónu pomocou WiFi



Nájdite aplikáciu AZDOME obchode Google Play, príp Apple App Store a nainštalujte si ho do smartfónu.



Pred použitím vždy pripojte kameru k zdroju napájania, pre zapnutie Wi-Fi stlačte  tlačidlo na kamere.



Prejdite do nastavení smartfónu a zapnite Wi-Fi, potom vyberte nasledujúce Wi-Fi zariadenie:

"M63_Lite*****"


Heslo: 12345678



videá si môžete pozrieť cez telefón kliknutím na kartu „Video v reálnom čase“ v aplikácii



Všetky zaznamenané videá a fotografie si odteraz môžete prezerat v aplikácii AZDOME.

- ① Dosah signálu Wi - Fi je približne 3 metre, ak medzi prijímačom a vysielateľom nie sú ŽIADNE prekážky.
- ② Ak nemáte prístup k živému videu v aplikácii, vypnite 4G sieť svojho telefónu alebo zapnite režim v lietadle.
- ③ Upozorňujeme, že rovnako ako vaša domáca sieť Wi -Fi, mimo vášho domova nebude žiadny signál Wi -Fi.
- ④ Kamera NIE JE navrhnutá na vysielanie záberov cez cloud alebo internet. Toto NIE JE cloud ani IP kamera a NIE JE na to určená.
- ⑤ Kamera nemôže nahrávať, keď je pripojená k Wi -Fi. Ak chcete odpojiť WiFi, stlačte a podržte  tlačidlo. 2 sekundy na návrat do režimu videa.

GPS prehrávač AZDOME

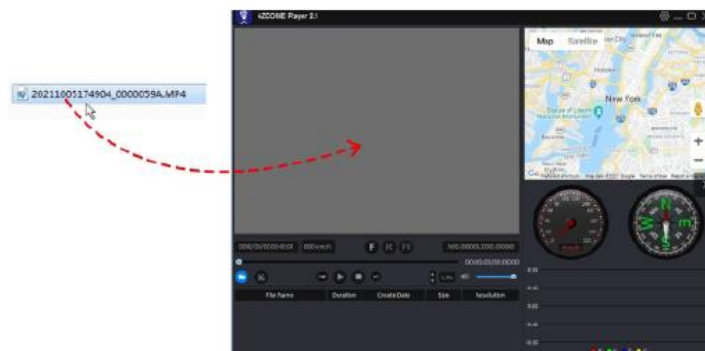
1. Navštívte oficiálnu webovú stránku výrobcu www.azdome.com/pages/support

AZDOME Player (pre Windows alebo Mac OS).

2. Nainštalujte si AZ DOME Player do počítača.
3. Vyberte pamäťovú kartu z palubnej dosky a vložte ju do počítača.
4. Existujú dva spôsoby prehrávania videa.
 - a. Kliknutím na ikonu Otvoriť súbor vyberte priečinok, ktorý chcete prehrať, kliknutím spustíte prehrávanie. (Upozorňujeme, že na prehrávanie môžete vybrať LEN jeden priečinok a nemôžete zobrazíť videosúbory)



- b. B, Vyberte „Tento počítač“ a nájdite disk pamäťovej karty, vyberte video súbor, ktorý chcete prehrať, a presuňte súbor priamo do prehrávača. Na prehrávači máte prístup k informáciám GPS.



Spravujte videá pomocou čítačky kariet MicroSD

1. Vyberte kartu MicroSD z fotoaparátu a vložte ju priamo do prenosného počítača, ak má slot na kartu Micro SD.

(Alternatívne použite čítačku kariet MicroSD).

2. Mali by ste vidieť písmeno "D" alebo "E" alebo iný názov v závislosti od predinštalovaného pevného disku. Keď nájdete pridaný flash disk, dvakrát naň kliknite a zobrazia sa priečinky so súbormi. - Film/ EMR/Foto
 - a. Film: Nepretržite nahrávané videá je možné prepísať.
 - b. EMR: Video súbor bude uzamknutý, takže ho kamera nezaznamená.
 - c. Foto: Nasnímané fotografie

Stačí dvakrát kliknúť na video, ktoré si chcete pozrieť.

Názov súboru*****A = Video súbor prvého fotoa

Názov súboru *****B = Video súbor zadnej kamery

