

# SMP 686WR

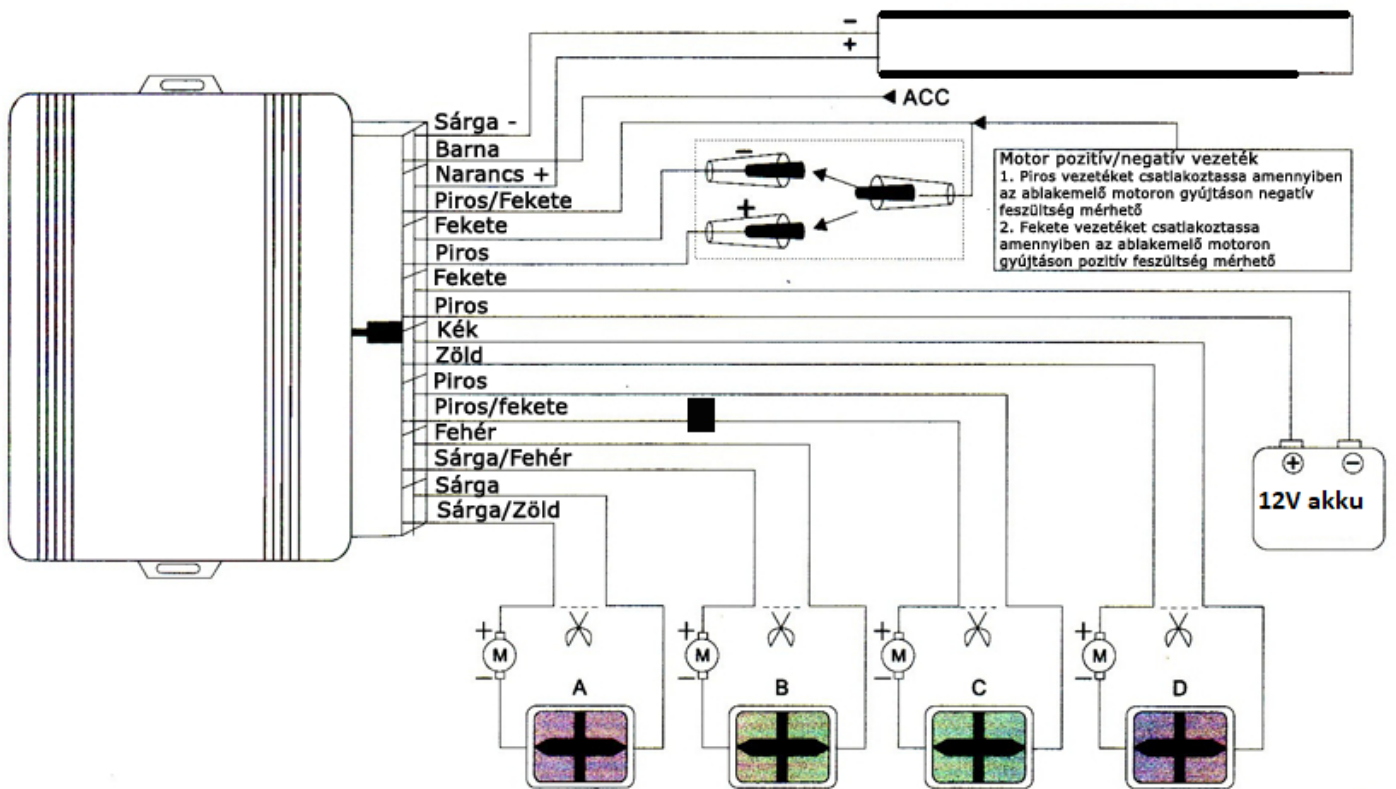
Ablakemelő modul, 2-4 ablak vezérlésére

- Központi zár zárásakor vagy a riasztó bekapcsolásakor felhúzza az ablakokat
- A kettő vagy négy ablakot egyszerre, vagy külön-külön tudja vezérelni
- Működési feszültség: 12V DC +/- 2V
- Vezérlés rendszere negatív földelésű
- Áramfelvétel: 1mA
- Maximum áram: 15A

Minősítések:

FC, CE, E4, DAR, CCC, TÜV, ISO 9001:2000

## SMP 686 Ablakemelő modul bekötési rajz



A garancia feltétele a szakszervíz általi beszerelés.

Importőr;

S.M.Power Kft

2310 Szigetszentmiklós, Csepeli út 15

[www.smpower.eu](http://www.smpower.eu)