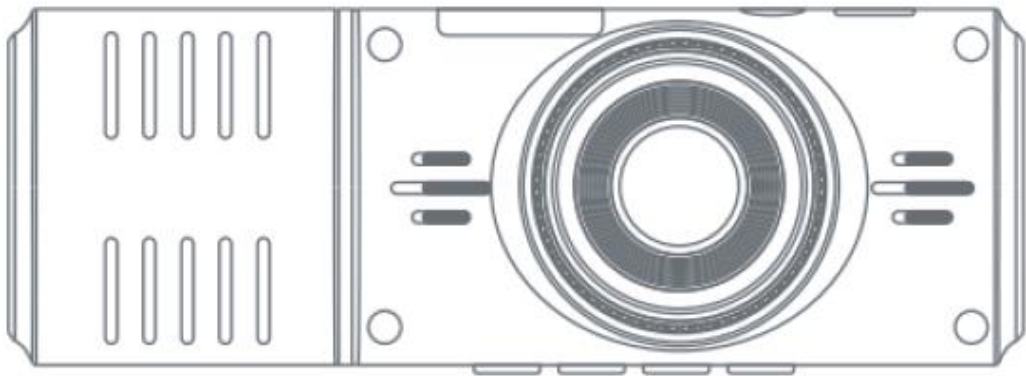


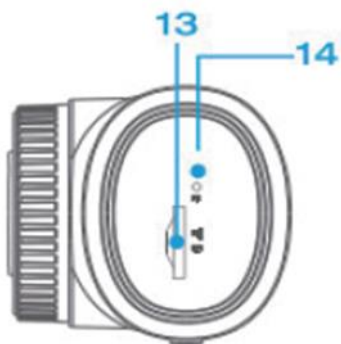
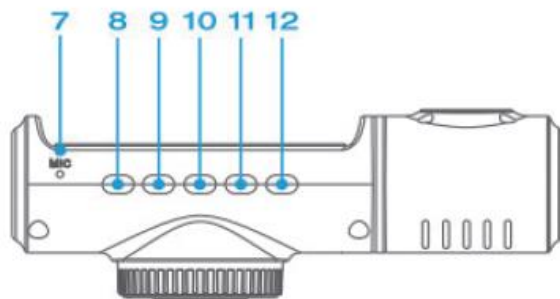
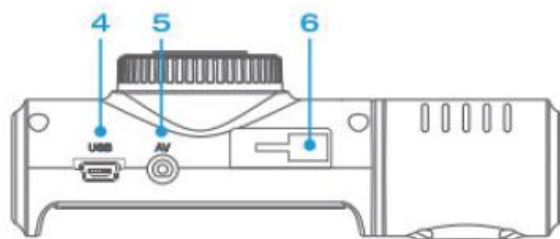
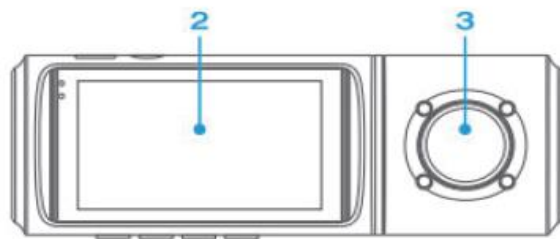
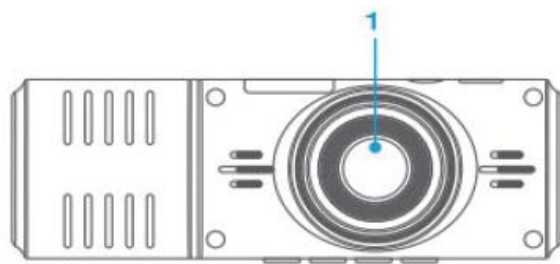
Cameră auto



Notă importantă:

- Acest produs este destinat utilizării numai în autovehicule. Nu instalați dispozitivul într-un loc în care acesta poate obstrucționa vizibilitatea conducătorului auto (inclusiv oglinzile) pe drum sau deschiderea airbagului.
 - Înainte de utilizare, introduceți un card de memorie, formatați mai întâi cardul micro SD de pe computer în format FAT32, apoi formatați cardul de memorie în meniul aparatului foto.
 - Dispozitivul înregistrează videoclipuri de înaltă definiție. Asigurați-vă că utilizați un card micro SD de mare viteză (clasa 10 sau superioară). Se recomandă un card micro SD de 16 GB sau 128 GB.
 - Din motive de siguranță, camera are o mică baterie încorporată concepută pentru a salva fișiere video după întreruperea sursei de alimentare externe (oprirea mașinii).
- Asigurați-vă că obiectivul aparatului foto este curat și nu este ascuns.
- Nu lăsați camera în lumina directă a soarelui pentru perioade lungi de timp în care temperaturile pot depăși 60 de grade C (140F).

Funcțiile butoanelor



1. Lentilă frontală
2. Arăta
3. Lentilă interioară
4. Mini USB bemenet
5. Intrarea camerei din spate
6. Intrare trepid
7. Microfon
8. Buton pornire/oprire
9. Buton OK
10. Butonul Sus
11. Meniu
12. Butonul în jos
13. Locația cardului de memorie
14. Buton de resetare

Descrierea caracteristicii

Pornit/oprit Apăsați lung pentru a porni sau opri aparatul foto

Apăsați scurt pentru a diminua/diminua lumina afișajului

RAȚIUNE Apăsați scurt în modul standby/video/foto pentru a porni/opri înregistrarea video/foto

În meniu, apăsați scurt pentru a confirma selecția și setarea.

În modul redare, apăsați scurt pentru a reda videoclipul înregistrat.

Butonul Sus În meniul de setări, apăsați scurt pentru a selecta opțiunea, setați valorile

În timpul redării, apăsați-l scurt pentru a selecta fișiere media. Apăsați lung pentru a selecta fișierele media din față și din spate

În timpul înregistrării video, apăsați camerele din față, din spate și din interior pentru a comuta afișajul

Butonul Meniu/Mod apăsați OK mai întâi pentru a opri înregistrarea

Apăsați scurt pentru a intra în meniu. Apoi apăsați din nou pentru a accesa setările sistemului.

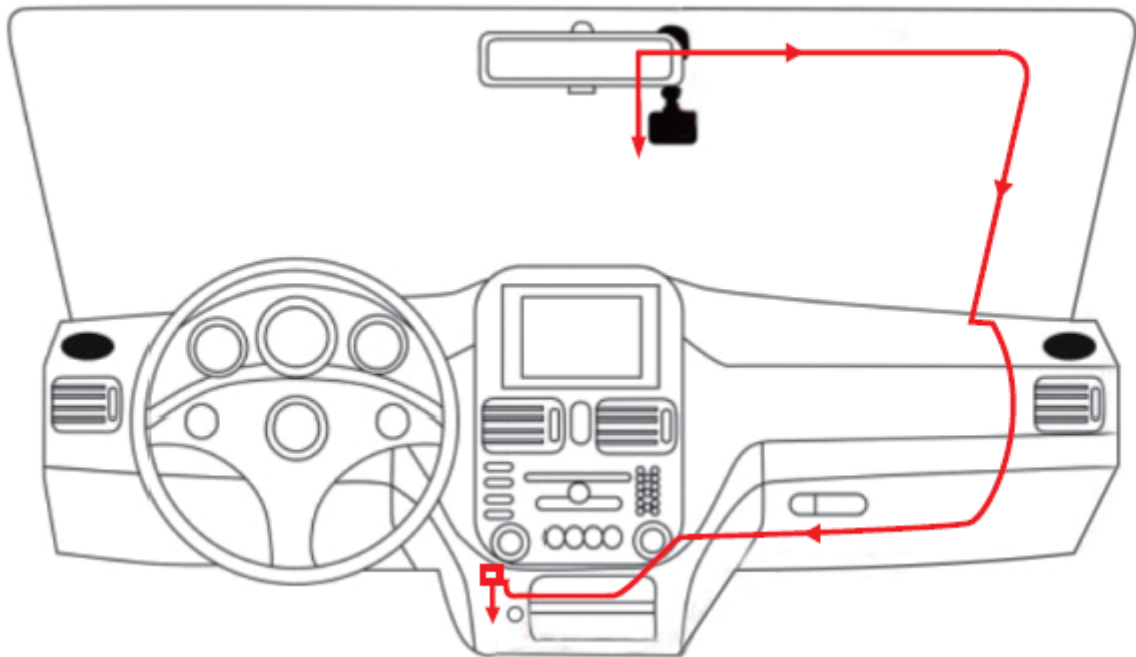
În modul standby, apăsați lung pentru a comuta între modul video/foto/redare

Butonul în jos În meniul de configurare, apăsați scurt pentru a selecta opțiunea, setați valorile.

În timpul redării, apăsați-l scurt pentru a selecta fișiere media. Apăsați lung pentru a selecta fișierele media din față și din spate.

În timp ce înregistrați videoclipuri, apăsați scurt pentru a activa și dezactiva înregistrarea.

Poziționarea camerei



1. Înainte de instalare, verificați funcționarea normală a camerei și asigurați-vă că utilizați un card micro SD de mare viteză (clasa 10 sau mai mare). Și formatați cardul în meniul camerei.
2. Utilizați suportul pentru ventuze pentru a monta dispozitivul pe parbriz. Locația recomandată este lângă oglinda retrovizoare, priviți înainte și reglați unghiul obiectivului pentru cea mai bună acoperire.
3. Reglați unghiul obiectivului dispozitivului pentru a asigura cea mai bună acoperire posibilă pe drumul din față, astfel încât să puteți surprinde ceea ce se întâmplă.
4. Conectați alimentarea la cameră și la brichetă, apoi ascundeți restul cablului în nișa plăcii interioare de tapițerie.

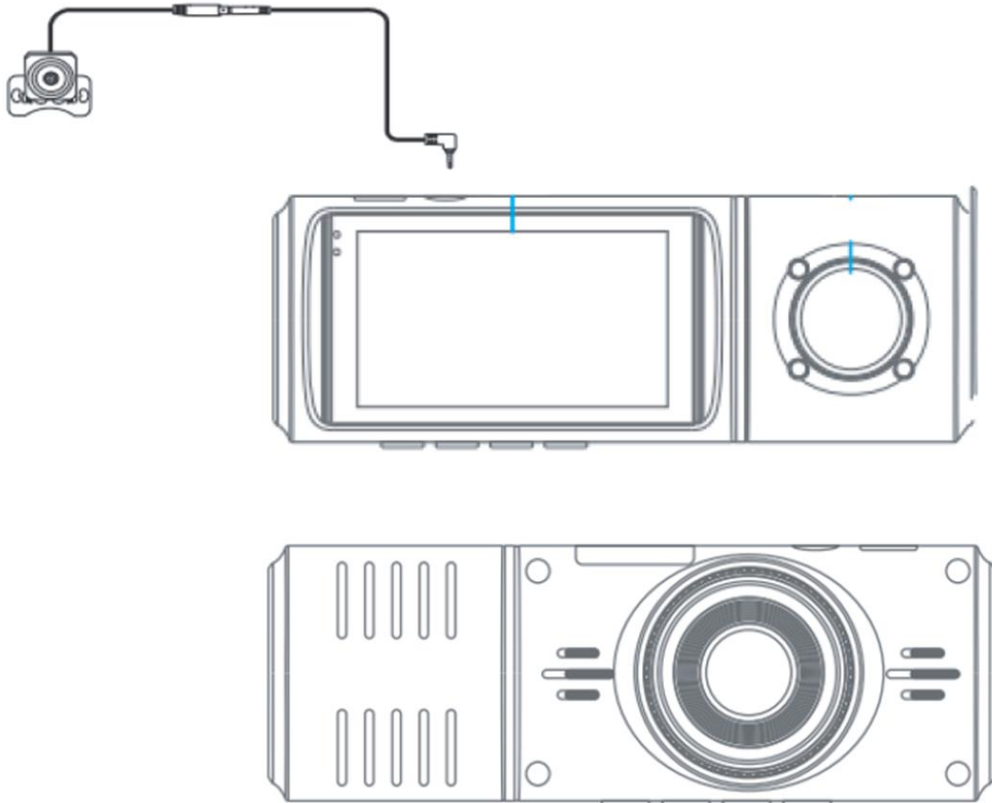
Instalarea camerei din spate

Poziția 1: Pentru o instalare ușoară, montați camera din spate pe parbrizul din spate.



Poziția 2: Camera din spate trebuie amplasată lângă plăcuța de înmatriculare

Este recomandabil să urmați ambele instrucțiuni inverse pentru a utiliza această funcție. Vă rugăm să poziționați camera din spate în această poziție.



Mod de funcționare:

J06 poate funcționa în 3 moduri - modul de înregistrare video, modul foto, modul redare. Aceste moduri au un meniu care vă ajută să configurați fotografiile și fotografiile. Apăsați și mențineți apăsat butonul "Meniu" pentru a comuta între diferite moduri și selectați modul dorit. Acordați atenție pictogramei care apare în colțul din stânga sus pentru a indica modul în care se află dispozitivul.

Mod înregistrare video:

Camera va intra automat în modul de înregistrare video și va începe înregistrarea atunci când este conectată la încărcătorul auto și pornită. Un punct roșu în colțul din stânga sus indică faptul că înregistrarea este în desfășurare. Apăsați OK pentru a opri înregistrarea sau a reporni înregistrarea.

În toate cele 3 moduri, puteți apăsa butonul Meniu, apăsați o dată pentru a accesa setările meniului pentru acel mod și apăsați de două ori pentru a afișa meniul cu setările sistemului.

Apăsați Sus și Jos pentru a derula prin diferite opțiuni de configurare, apoi apăsați OK pentru a selecta și confirma selecția. Apăsați din nou butonul Meniu (Menu) pentru a ieși din meniul setare.



- | | |
|--------------------------|-----------------------|
| 1. Pictograma Mod video | 8. Monitorul parcării |
| 2. Înregistrare în buclă | 9. Starea LED-ului |

- | | |
|---------------------|--------------------------------|
| 3. Expunere | 10. Starea cardului de memorie |
| 4. HDR | 11. Starea performanței |
| 5. Senzor G | 12. Stare audio |
| 6. Timp de preluare | 13. Ora și data |
| 7. Rezoluție | |

În toate cele 3 moduri, puteți apăsa butonul meniu. Apăsați o dată pentru a accesa setările meniului pentru acel mod, apăsați de două ori pentru a afișa meniul cu setările sistemului.

Meniul setărilor sistemului este același în toate modurile, Vezi pagina 10 până la pagina 11

Apăsați butoanele sus și jos pentru a derula diferitele opțiuni de setare, apoi apăsați OK pentru a selecta și confirma. Apăsați din nou butonul Meniu (Menu) pentru a ieși din meniul setare.

Meniul de înregistrare video



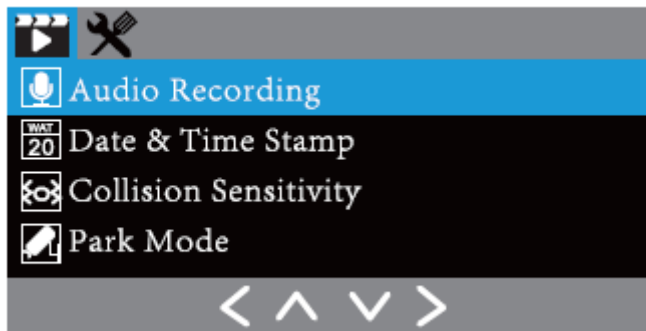
Rezoluție: Setează rezoluția video a primului obiectiv 3CH:7080P+720P+480P

720P+480P+480P

Înregistrare în buclă: Această caracteristică vă permite să dezactivați / reglați durata videoclipului la 1 minut / 3 minute. Selectați lungimea videoclipului pentru a activa înregistrarea în buclă, astfel încât atunci când spațiul de stocare este plin, acesta va suprascrie automat cel mai vechi fișier.

Interval dinamic ridicat: activați pentru a optimiza calitatea video în diferite intervale de lumină și detalii ale imaginii.

Expunere: setați valoarea expunerii pentru a regla luminozitatea videoclipului.



Înregistrare audio: activați/dezactivați sunetul în timpul videoclipului.

Data și marcarea orei: activați / dezactivați indicarea datei și orei în fișierele video

Sensibilitate la impact: senzorul G detectează șocuri și mișcări semnificative sau bruște, apoi captează automat fișierul curent din înregistrarea buclei. Sensibilitate scăzută/medie/ridicată disponibilă.

Mod parcare: Folosit pentru a proteja mașina după parcare. Când această funcție este activată, dispozitivul rămâne în modul de așteptare după oprirea mașinii și oprirea camerei. Dacă camera detectează o coliziune, pornește automat și înregistrează un scurt videoclip, apoi se oprește automat.

Această funcție necesită alimentare continuă și un set de fire dure (NU sunt incluse)

Mod de fotografiere:

Camera J06 este capabilă să funcționeze în modul de fotografiere și să înregistreze fotografii HD de până la 10 megapixeli.

Fotografiere:

Pur și simplu porniți dispozitivul. Apăsăți lung butonul meniu pentru a selecta modul fotografie, apoi apăsați OK pentru a face fotografia.

Meniul Mod foto:



Rezoluția fotografiei: setați rezoluția fotografiei până la 10 megapixeli.

Stabilizator foto: Activați / dezactivați stabilizatorul foto.

Marcaj de dată și oră: Activați/dezactivați afișarea marcajului de dată și oră în fotografii.

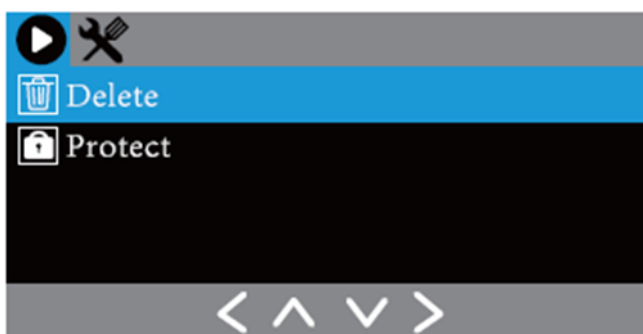
Modul de redare

Acest mod vă permite să redați videoclipurile sau fotografiile înregistrate.

1. Opriți înregistrarea video, țineți apăsat butonul Meniu de două ori pentru a intra în modul redare.
2. Utilizați butoanele sus și jos pentru a derula videoclipurile / imaginile înregistrate, apoi apăsați OK pentru a vizualiza videoclipul înregistrat.

Meniu redare

După selectarea videoclipului/fotografiei înregistrate, apăsați o dată butonul de meniu pentru a accesa meniul de setări al modului de redare.

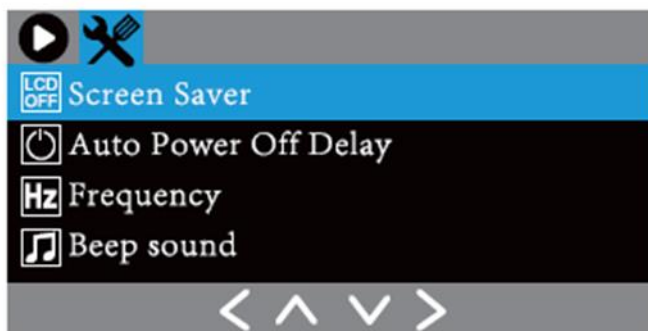


Ștergere: Ștergeți fișierul afișat în prezent sau ștergeți toate fișierele.

Funcție de protecție: Blocați / deblocați fișierul afișat curent sau blocați / deblocați toate fișierele.

Meniul Setări sistem

Apăsați butonul meniu de două ori pentru a accesa meniul de setări al sistemului în orice mod. Pictograma dispozitivului va apărea în colțul din stânga sus.



Economizor de ecran: Setați ora la care ecranul LCD se oprește automat după ce nu se efectuează nicio operație.

Întârziere oprire automată: setați timpul după care dispozitivul se oprește automat pentru a economisi energie.

Frecvență: setați luminozitatea la 50Hz sau 60Hz în funcție de controlul local.

Sunetul butonului: Activați/dezactivați sunetul atunci când apăsați un buton

Limba: engleză / germană / chineză / japoneză limbă disponibilă.

Data și ora: setați data și ora. Apăsați butoanele sus și jos pentru a seta valoarea numerică, apoi apăsați OK pentru a înregistra/modifica, apoi apăsați M pentru a ieși din setarea datei și orei.

Formatare card de memorie: Formatați cardul SD introdus.

Resetați la valorile implicite: resetați la setările implicite

Software-ul: N'.3D4C-J06-202'.30822

IR Night Vision: Porniți sau opriți cele 4 lumini LED IR de lângă camera internă.

Descriere

Model J06

Senzor foto Senzor CMOS de înaltă rezoluție

Arăta Ecran LCD de 2,45 inch

Linte Unghi larg de înaltă rezoluție de 170°

Rezoluție video 1080P+ 720P+ 480P/

720P+480P+480P

Formatare video MOV

Codare video H.264

Formatul fotografiei JPG

Rezoluția fotografiei 12MP/s 10MP/s Bmp/ C-MP /.3MP/2MP/

1.3MPNGA

Înregistrare în buclă Acceptate

Înregistrarea unei înregistrări Acceptate

HDR Acceptate

Senzor G Acceptate

Limbă Chineză / Germană / Engleză / Japoneză / Spaniolă / Italiană / Franceză

Înregistrează audio Microfon încorporat, pornit/oprit

Ospitalitate Card Micro SD (până la 128GB)

Intrare USB Mini USB

Sistem de operare Windows 7 sau 10 / MAC

Sursă de alimentare internă Baterie Li-ion încorporată

Sursă de alimentare externă OC5V/1.5A

Temperatura de depozitare între -20 și 60 °C (între -4 și 140 °F)

Temperatura 14°F~122°F (-10°C-50°C)

Probleme comune și soluții

Economizorul de ecran este setat, dar ecranul este afișat aleatoriu.

Este posibil ca sursa de alimentare să nu fie stabilă, vă rugăm să o încercați cu un alt încărcător auto.

De ce înregistratorul de bord îmi descarcă bateria mașinii?

Vă rugăm să verificați dacă bricheta este pornită după oprirea mașinii.

Camera continuă să caute, dar se oprește?

Aceasta poate fi activarea funcției modului de monitorizare a parcării. Verificați meniul de setări.

Înregistratorul cursei se oprește automat în timpul înregistrării.

Verificați dacă cardul de memorie este plin.

Asigurați-vă că cardul micro SD are o viteză mare peste C10.

Verificați cardul de memorie, este posibil să existe prea multe videoclipuri înregistrate și înregistrarea în buclă să nu funcționeze corect.

Verificați starea încărcătorului auto dacă conexiunea este slăbită sau sursa de alimentare este instabilă, determinând oprirea automată a camerei.

Videoclipul redat pe computer nu pornește sau este blocat.

Încercați să redați videoclipul cu alte playere video, cum ar fi Potplayer sau VLC player.

Formatați cardul de memorie de pe aparatul foto.

Executați un test de viteză pe cartela de memorie pentru a vă asigura că aceasta este corectă. Viteza necesară este de 10MB/sec

Suprafața imaginilor este dungată. Frecvența luminii imaginilor este greșită.

Efectuați ajustări în funcție de frecvențele locale, setate la 50Hz sau 60Hz.