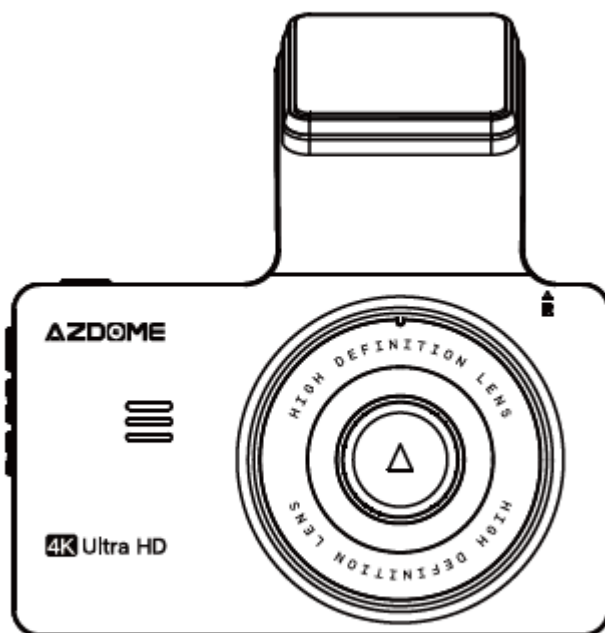


M63 Lite



AZDOME

Használati utasítás

Importőr;
S.M.Power Kft.
2310 Szigetszentmiklós, Csepeli út 15
www.smpower.eu

Fontos információk

Köszönjük, hogy megvásárolta ezt az AZDOME menetrögzítő kamerát.

Ez a használati útmutató információkat tartalmaz a kamera kezelésével kapcsolatban.

A kamera használata előtt javasoljuk, hogy olvassa el ezt a kézikönyvet a helyes használat érdekében.

A termék teljesítményének javítása érdekében a kézikönyv tartalma előzetes figyelmeztetés nélkül változhat.

- **Ne szerelje szét, ne javítsa vagy módosítsa saját maga a terméket.**
Ez tüzet, áramütést vagy hibás működést okozhat. Belső ellenőrzéshez és javításhoz forduljon a szervizközponthoz.
- **Ha idegen anyag kerül a termékbe, azonnal húzza ki a tápkábelt.**
Javításért forduljon a szervizközponthoz.
- **Ne állítsa be a terméket vezetés közben.**
Ez balesetet okozhat. A termék üzembe helyezése és üzembe helyezése előtt állítsa meg vagy parkolja le autóját egy biztonságos helyen.
- **Ne telepítse a terméket olyan helyre, ahol a termék zavarhatja a járművezető látóterét.**
Ez balesetet okozhat.
- **Ne használjon sérült vagy módosított tápkábelt.** Csak a gyártó által biztosított vezetékeket használja. A sérült vagy módosított tápkábel robbanást, tüzet vagy hibás működést okozhat.
- **Ne működtesse a terméket nedves kézzel.** Ellenkező esetben áramütést okozhat.
- **Ne telepítse a terméket magas páratartalmú vagy éghető gázokkal vagy folyadékokkal rendelkező környezetben.** Ez robbanást és/vagy tüzet okozhat.
- **Ne hagyja a terméket csecsemők, gyermekek vagy háziállatok közelében.** Fennáll annak a veszélye, hogy lenyelnek apró alkatrészeket, és/vagy nyáluk bejuthat a termékbe, rövidzárlat miatt robbanást okozva.
- **Ne permetezzen vizet vagy viaszt közvetlenül a termékre, miközben tisztítja az autó belsejét.** Ez tüzet, áramütést vagy hibás működést okozhat.
- **Ha füstöt vagy szokatlan szagot bocsát ki a tápkábel, azonnal húzza ki a tápkábelt.** Lépjen kapcsolatba a szervizközponttal vagy a forgalmazóval.
- **Tartsa tisztán a tápkábel érintkezőit.** Ennek elmulasztása túlmelegedést és tüzet okozhat.
- **Használja a megfelelő bemeneti feszültséget.** Ennek elmulasztása robbanást, tüzet vagy hibás működést okozhat.
- **Dugja be szorosan a tápkábelt, hogy ne lehessen könnyen kihúzni.** Ennek elmulasztása tüzet okozhat.
- **Ne takarja le a terméket semmilyen anyaggal.** Ez a termék külső deformálódását vagy tüzet okozhat. A terméket és a perifériákat jól szellőző helyen használja.

Garancia és támogatás

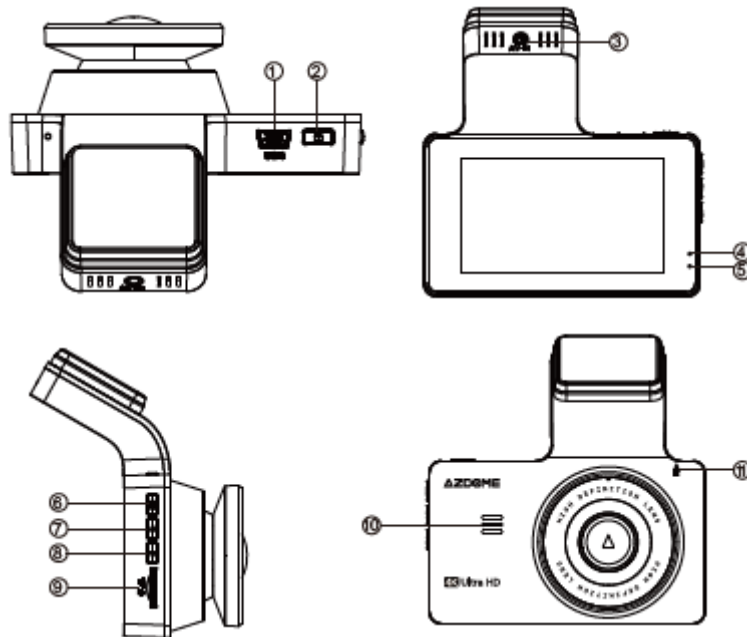
Az AZDOME menetrögzítő kamerára 12 hónapos garanciát vállalunk. Ha bármilyen kérdése van a termékével kapcsolatban, kérjük, ne habozzon kapcsolatba lépni, írjon nekünk egy e-mailt a smpower@smpower.hu címre. A kérdésekre általában 1-2 napon belül válaszolunk.

Az S.M.Power Kft. szilárdan elkötelezett amellyel, hogy mindig tökéletesítse termékeit, szolgáltatásait és felhasználói élményét. Ha bármilyen észrevétele van arról, hogyan tudnánk még jobban csinálni, szívesen fogadjuk építő jellegű visszajelzését és javaslatait.

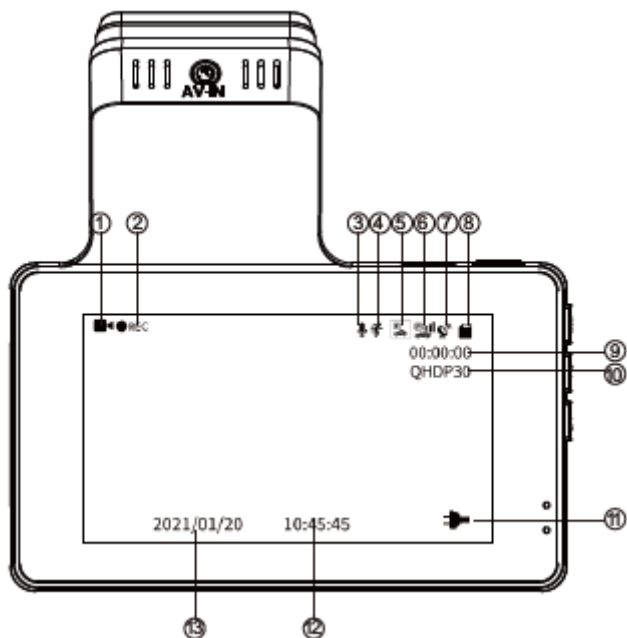
Termék specifikációk

Modell	M63 Lite
Képernyő	3.0 inch IPS képernyő
Rekeszérték	F=1.8
Szín	Fekete
Nyelv	Angol
Fénykép felbontás	12M 4032*3024 8M 3264*2448 5M 2592*1944 2M 1600*1200
Videó felbontás	Első kamera: 4K 2880*2160(Alapértelmezett) 2K 2560*1440 Első és hátsó kamera: Első 1440P + Hátsó 1080P
GPS	Támogatott
Wi-Fi	Támogatott az AZDOME applikáción keresztül
Video formátum	MP4
Fotó formátum	JPG
Mikrofon	Támogatott
Hangszóró	Támogatott
USB csatlakozó	Tápellátás Mini USB kábelen keresztül
Tápellátás	5V / 2.5A
Működési hőmérséklet	-20°C - +70°C

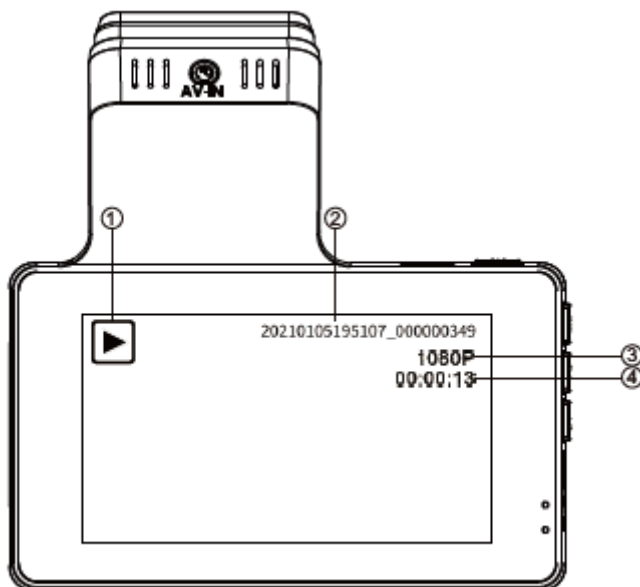
Termék részei








- ① Mini USB
- ② Bekapcsoló gomb
- ③ Hátsó kamera csatlakozó aljzata
- ④ Felvételt jelző LED indikátor
- ⑤ Töltés jelző LED indikátor
- ⑥ Menü
- ⑦ Felfelé navigációs gomb
- ⑧ Lefelé navigációs gomb
- ⑨ MicroSD kártya helye
- ⑩ Hangszóró
- ⑪ Reset gomb



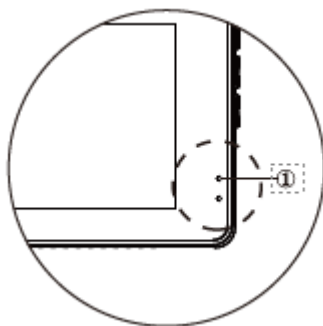
- ① Videó mód
- ② Felvételt jelző indikátor
- ③ Hangfelvételt jelző indikátor
- ④ Mozgásérzékelő
- ⑤ Parkoló mód
- ⑥ G-Szenzor
- ⑦ GPS működését jelző indikátor
- ⑧ MicroSD kártya helye
- ⑨ Folyamatos felvétel (ha felvesz a kamera) / Még felvehető idő a MicroSD kártyára
- ⑩ Videó felbontása
- ⑪ Töltöttséget jelző indikátor
- ⑫ ⑬ Idő és dátum



- ① Visszajátszás mód
- ② Videó neve
- ③ Videó felbontás
- ④ Videó dátum és idő

Gomb kinézete	Gomb neve	Használat
	Bekapcsoló gomb	<ol style="list-style-type: none"> 1. A kamera bekapcsolásához: Nyomja meg egyszer a bekapcsológombot. 2. A kamera kikapcsolása: Nyomja meg és tartsa lenyomva a bekapcsológombot 2 másodpercig. 3. Nyomja meg egyszer a gombot a videofelvétel indításához/leállításához. 4. Nyomja meg az egyszer a gombot a videó lejátszásához/szüneteltetéséhez Lejátszás módban. 5. Nyomja meg egyszer a gombot bizonyos beállítások megadásához/megerősítéséhez a Menübeállítások menüben. 6. Nyomja meg az egyszer a gombot a képernyő felébresztéséhez, miközben a képernyővédő funkció be van kapcsolva.
	Reset gomb	Minden beállítás visszaáll a gyári beállításokra.
	Menü gomb/Mód	<ol style="list-style-type: none"> 1. Nyomja meg az egyszer a gombot a menübeállításokhoz való belépéséhez/kilépéséhez. 2. Nyomja meg és tartsa lenyomva 2 másodpercig - az üzemmódok (videó/lejátszás) váltásához.
	Fel gomb	<ol style="list-style-type: none"> 1. Nyomja meg egyszer a gombot, hogy felfelé görgessen a menübeállítások között. 2. Nyomja meg egyszer a gombot, hogy az elülső és a hátsó kamerát kapcsolja Videó módba vagy felvételre. 3. Nyomja meg az egyszer a gombot az előző videófájlokhoz való görgetéshez Lejátszás módban. 4. Nyomja meg és tartsa lenyomva 2 másodpercig – a WiFi bekapcsolásához Videó módban.
	Le gomb	<ol style="list-style-type: none"> 1. Nyomja meg egyszer a gombot, hogy lefelé görgessen a Bármely menübeállításban. 2. Nyomja meg az egyszer a gombot a hangrögzítés engedélyezéséhez/letiltásához rögzítés közben. 3. Nyomja meg egyszer a gombot a következő videófájlokra való görgetéshez lejátszás módban. 4. Nyomja meg és tartsa lenyomva 2 másodpercig - az aktuális videófájl zárolásához.

LED státusz indikátorok



1 Kék LED	Villog	A kamera éppen felvesz
1 Kék LED	Gyorsan villog	A kamera frissíti a szoftvert

Beüzemelés

Helyezzen a kamerába egy MicroSD kártyát.

1. Győződjön meg arról, hogy a kamera ki van kapcsolva.
2. Helyezze be félig a Micro-SD kártyát (ARANY érintkezők – az objektív hátulja).
3. Most óvatosan nyomja be a kártyát, amíg a helyére nem kattann és eltűnik a nyílásból.
4. Csak márkás, Class-10, U3 vagy nagyobb sebességű MicroSD kártyát szabad használni.

MicroSD kártya eltávolítása

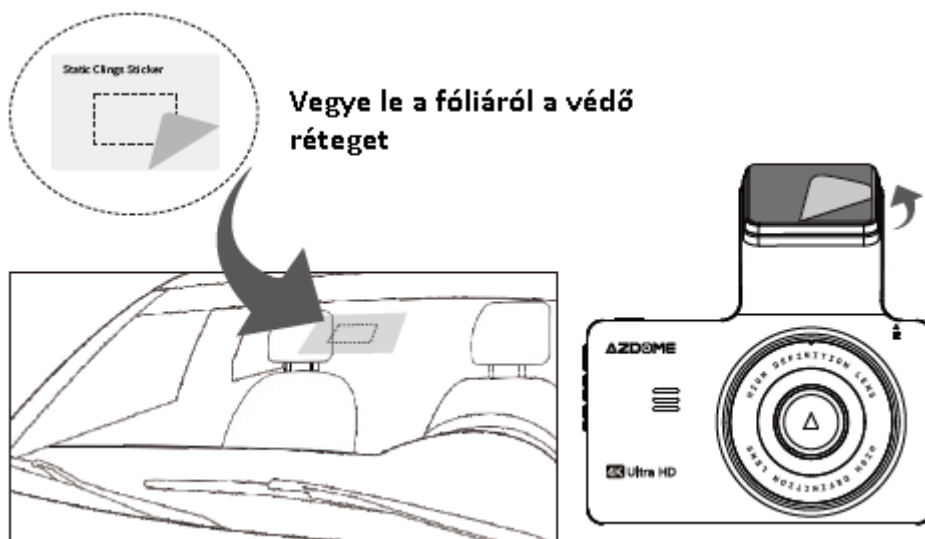
A Micro SD kártya eltávolításához óvatosan nyomja befelé a felső szélét, amíg kattann, majd kiugrik, majd egyszerűen húzza ki a nyílásból.

Fontos megjegyzések a MicroSD kártyáról!

1. Ne távolítsa el vagy helyezze be a Micro-SD kártyát, amikor a kamera be van kapcsolva, mert ez károsíthatja a memóriakártyát.
2. A Micro-SD kártyát az első használatkor **LE KELL** formázni a kamerában.

Első kamera felszerelése

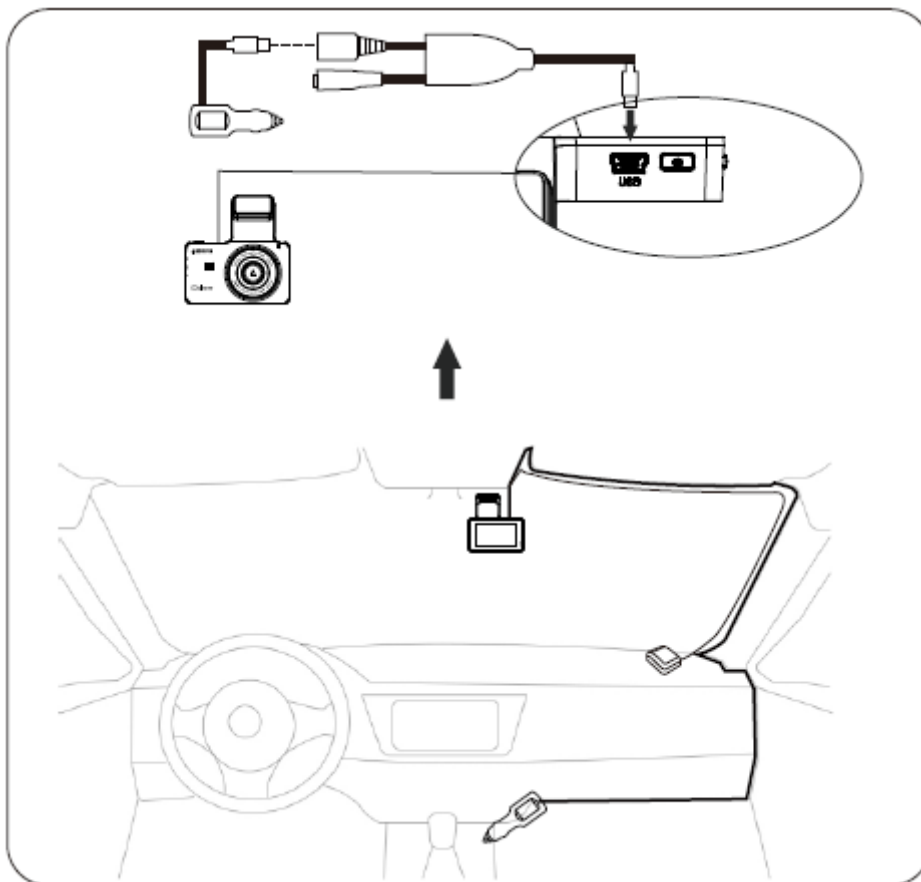
1. Állítsa le a motort, ahol minden körülmény adott a kamera felszereléséhez, majd vegye ki a kulcsot.
2. Ügyeljen arra, hogy a szélvédőt megtisztítsa a porrészecskéktől és a műszerfal felületén zsírtól.
3. Rögzítse a ragasztó matricát (nem hagy maradékot, ha el kell távolítani) a szélvédőre. Húzza le a védőfóliát a kétoldalas ragasztószalagról, és rögzítse az első kamerát a matricára.



4. Helyezze be a MicroSD kártyát a kamera MicroSD nyílásába.

(Megjegyzés: kérjük, használjon A-márkájú, nagy sebességű, 10-es vagy magasabb osztályú MicroSD kártyát.)

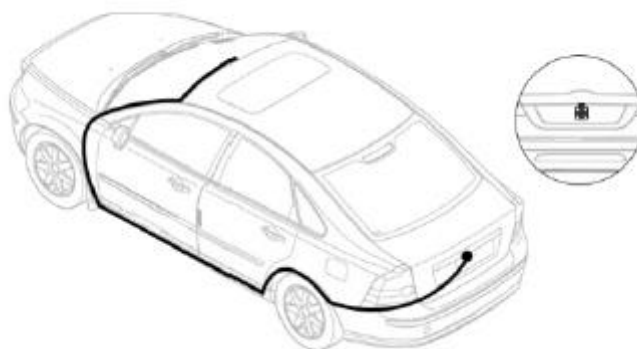
5. Dugja be az USB-töltőt a jármű szivargyújtó aljzatába. Vezesse végig a kábelt a jármű konzolján és a szélvédőn, majd csatlakoztassa az USB ikonnal jelölt aljzatba a csatlakozót.



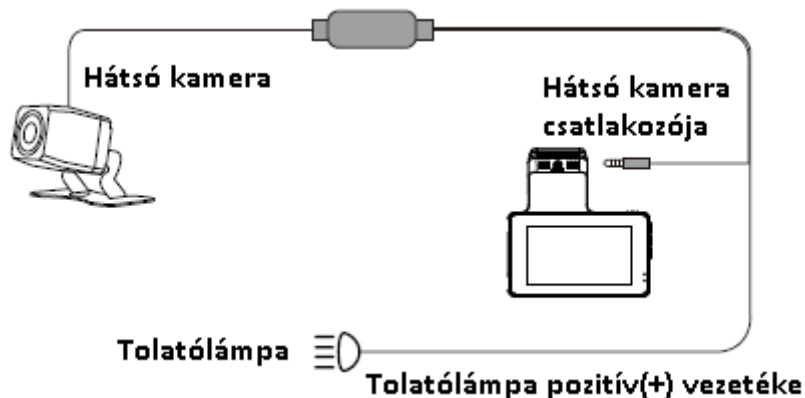
6. A kábelcsipesz segítségével rendezze el és rejtse el a tápkábelt úgy, hogy az ne zavarja a vezető látásban.

Hátsó kamera felszerelése

1. A 6 méteres kábellel felszerelt hátlapi kamerát csatlakoztatni kell a menetrögzítő kamerához az AV-IN porton keresztül. Ellenőrizze, hogy a mellékelt kábel elég hosszú-e ahhoz, hogy elérje az autó hátsó kameráját.
2. A hátsó kamerát a rendszámtábla közelébe szerelje fel. Vezesse át a kamerát vezetékét a jármű belsejébe. Használjon a rendszámtáblánál egy már meglévő lyukat a kábel átvezetéséhez, vagy fúrjon egy újat.



3. A tolatás funkció használatához csatlakoztassa a hátsó kamera hosszabbító kábelének piros kábelét az autó tolatólámpájának anódjához, használjon tesztlámpát vagy multimétert az anód kábel meghatározásához.



4. Miután az összes dugót csatlakoztatta, és bekötötte a kamerát. Adjon rá a gyújtást, kapcsolja hátrameneti fokozatba az gépkocsit, és ha minden megfelelően van bekötve, a hátsó kamera képe megjelenik a menetrögítőkamerán.

Megjegyzés

- ① A hátsó kamera felszerelése előtt tisztítsa meg a helyet, hogy biztosítsa a megfelelő tapadást.
- ② Kérjük, húzza meg a csavarokat a hátsó kamera kívánt látószögének beállításához.

Kamera használata

Be-/Kikapcsolás

1. Lehetőség: Indítsa el a motort a kamera automatikus bekapcsolásához; állítsa le a motort az automatikus kikapcsoláshoz.
2. Lehetőség: Nyomja meg egyszer a bekapcsológombot az eszköz bekapcsolásához; Nyomja meg és tartsa lenyomva 3 másodpercig a bekapcsológombot az eszköz kikapcsolásához.

Időzóna és dátum/idő beállítása

- ① Először állítsa be az időzóna UTC/GMT értékét.

Időzóna	Amikor a nyári időszámítás véget ér november-március	Mikor kezdődik a nyári időszámítás március - november
Hawaii	GMT(-10:00)	
Alaszkai időzóna	GMT(-9:00)	GMT(-8:00)
Csendes-óceáni időzóna	GMT(-8:00)	GMT(-7:00)
Hegyvidéki időzóna	GMT(-7:00)	GMT(-6:00)
Centrális időzóna	GMT(-6:00)	GMT(-5:00)
Keleti időzóna	GMT(-5:00)	GMT(-4:00)

- ② Állítsa be a dátumot/időt. A kamera automatikusan frissíti a dátumot és az időt a kiválasztott UTC/GMT érték alapján, amikor megkapja a GPS jelet.

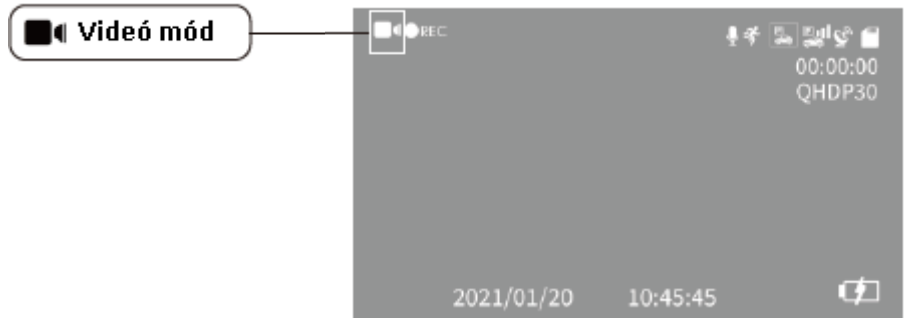
	Angol nyári időszámítás	Angol téli időszámítás
Időzónák	GMT/UTC+1	GMT/UTC±0

Mód (Videó/Lejátszás) Beállítás

Az AZDOME menetrögzítő kamera HÁROM különböző móddal rendelkezik:



Módváltáshoz: Nyomja meg az OK gombot a felvétel leállításához.  Nyomja meg és tartsa lenyomva másodpercig.



Felbontás

CSAK első kamera: 4K 2880x2160 (alapértelmezett) 2K 2560x1440

Első és hátsó kamera: első 1440P + hátsó 1080P

Folyamatos felvétel – Ki/ 1 perc/ 3 perc (alapértelmezett)/ 5 perc

Be: Itt válassza ki az egyes videoklipek hosszát (1/3/5 perc) a hurokrögzítéshez. Ez a funkció lehetővé teszi, hogy a műszerfal Figyelem: a műszerfal automatikusan törli a legrégebbi fájlokat, ha a memóriakártya megtelik, így újra és újra rögzíteni.

Ki: A műszerfal hosszú videót készít, amíg a kártya megtelik, majd leállítja a rögzítést.

Hátsó kamerakép tükrözése — Ki (alapértelmezett)/ Be

Ez a funkció csak a hátsó kamera képén működik.

Be: A hátsó kamera képe ugyanaz, mint a hátsó tükörben, ami a bal oldalon a valóságban -> az menetrögzítő kamera képernyőjétől jobbra;

Ki: A hátsó kamera képe ugyanaz, mint amit lát, a valóságban a bal oldalon található -> a bal oldalon menetrögzítő kamera képernyője.

Hátsó kamerakép megfordítása – Be/Ki (alapértelmezett)

Ez a funkció CSAK A HÁTSÓ kameránál működik, ez a funkció lehetővé teszi a videó megfordítását, hogy továbbra is a megfelelő oldalt jelenítse meg. kép, ha a fényképezőgép fejjel lefelé van felszerelve.

WDR – Be/Ki (alapértelmezett)

A Wide Dynamic Range (WDR) feldolgozza a képeket, hogy világos és sötét fényben is tiszta felvételeket készítsen. Ez lehetővé teszi, hogy a menetrögzítő kamera több képet kombináljon különböző fényerőszintekkel egyetlen kiváló kép létrehozásához.


G-szenzor – Ki/ Magas/ Közepes (Alapértelmezett)/ Alacsony

A G-szenzor egy 3 tengelyes ütközési gravitációs gyorsulásmérő, amelyet a kamerát érő fizikai és gravitációs erők érzékelésére terveztek. A kamerára ható fizikai vagy gravitációs erő hatására az aktuális videófájl vészhelyzeti fájlként zárolva lesz, így nyert nem törölhető a ciklikus felvétel funkciónak köszönhetően.

Megjegyzés:

1. Ha 24 órás felügyeletet szeretne, kérjük, használjon vezeték készletet, hogy a kamerát az autó akkumulátorához csatlakoztathassa (Vezeték készletet nem tartalmaz a csomag).
2. Használat közben MINDIG csatlakoztassa a kamerát az áramforráshoz. Mivel szuperkondenzátorba van beépítve (csak 1 mAh-s lítium fém akkumulátorral rendelkezik, hogy ne veszítse el az idő beállításokat).

Hang rögzítése — Be (alapértelmezett)/ Ki

A kamera beépített mikrofonnal rendelkezik, hogy hangot és videót rögzítsen. A KI beállítással választhatja a némított videó rögzítését. nyomja meg a  némításhoz/némítás feloldásához is videó rögzítése közben.

Vízjel — Be (alapértelmezett)/ Ki

A dátum/idő, a szélesség és a hosszúság/élő sebesség információi megjelennek a videókon, ha engedélyezve van.

Wi-Fi – Be/Ki (alapértelmezett)

Be: A képernyőn a következő név jelenik meg: M63_Lite_*****

és a jelszava: 12345678.

Kérjük, tartsa telefonját a kamera közelében (3 méteren belül), amikor Wi-Fi-t használ, így irányíthatja a kamerát és ellenőrizheti a valódi -időt és a rögzítés alatt lévő videót az AZDOME applikáció segítségével a telefonján


Ha engedélyezve van, a kamera nem reagál a gombok megnyomására.

Időzóna beállítása — UTC/GMT+1 - UTC/GMT+12 és UTC/GMT-1 - UTC/GMT-12, alapértelmezett GMT +8

Időbeállítás

Kérjük, először állítsa be az időzónát a rendszerbeállításokban.



Nyomja meg  a dátumformátum és az óra/perc/másodperc kiválasztásához,

majd nyomja meg  a gombot a mentéshez és a kilépéshez.

Hangjelzés — Ki/Be (alapértelmezett)

Ez a funkció lehetővé teszi, hogy BE/KI kapcsolja a kamera gomb hangjelzését és bármilyen hangos megerősítést.

Nyelv – angol (alapértelmezett) stb.

Válassza ki a kamera rendszerének kívánt nyelvét.

Frekvencia — 50HZ/60HZ (alapértelmezett)

A sávok kialakulásának elkerülése érdekében videózás közben elektromos fényforrás mellett, itt válassza ki a frekvenciát a tápegységének megfelelően az Ön országában használt specifikáció az Ön földrajzi elhelyezkedése alapján.:50HZ Az Egyesült Királyságban, Afrikában, Ausztráliában, Ázsia nagy részén és Oroszországban 60HZ Észak-Amerika és néhány más ország (Japán mindkettőt használja)

Háttérvilágítás — Ki (alapértelmezett)/ 1 perc/ 3 perc/ 5 perc

Be: a képernyő elsötétül, és CSAK a beállított 1/3/5 percnél működés után kapcsol ki a képernyő, miközben a műszerfal még be van kapcsolva / felvétel (kék LED villog), bármelyik gomb megnyomásával kiléphet a képernyővédőből és visszatérhet a normál felületre.

Tárolóhely

Ez a funkció lehetővé teszi a kamerába helyezett MicroSD kártya szabad tároló kapacitásának az ellenőrzését.

Összesen: (Micro SD kártya teljes kapacitása)

Szabad: (szabad hely a Micro SD kártyán)

Formatálás

Ez a funkció lehetővé teszi a behelyezett memóriakártya formázását, minden adat törlődik.

Alapértelmezett beállítás

Itt visszaállíthatja az összes beállítást a gyári alapbeállításokra.

Firmware

Itt ellenőrizheti a fényképezőgépre telepített firmware aktuális verzióját.

Erre az információra a jövőben szüksége lesz annak ellenőrzéséhez, hogy elérhető-e a firmware újabb verziója.

A legújabb firmware-frissítési utasításokért látogasson el a <https://www.azdomes.com/pages/support> oldalra.

GPS információ

A funkció CSAK akkor jelenik meg, ha a GPS modul megfelelően van telepítve.

A GPS élő információk eléréséhez: műholdak száma, élő sebesség, hosszúság, szélesség.

Sebesség mértékegysége — KM/H (alapértelmezett)/ MPH

A funkció CSAK akkor jelenik meg, ha a GPS modul megfelelően van telepítve. Kiválaszthatja a kívánt sebesség opció bélyegzőjét, amelyen megjelenik és rögzíthető videóbélyegző a választása alapján.

Megjegyzés: A beépített akkumulátor csak 2-3 percig tudja ellátni a kamerát, teljesen feltöltve. Ahhoz, hogy tudja használni a 24 órás parkolásfigyelő funkciót szüksége lesz az AZDOME által forgalmazott kábelkötegre, ami ennek a csomagnak nem tartozéka. Azzal már tudja csatlakoztatni a kamerát az autója akkumulátorához.



Védelem

Ez a funkció lehetővé teszi a Micro-SD kártyán lévő video- és fotófájlok zárolását/feloldását. Összes zárolása / Aktuális zárolás / Összes feloldása / Aktuális feloldása.

Törlés

Ez a menü lehetővé teszi az aktuális videó törlését vagy az összes törlését.

Jelenlegi törlése (Az aktuális videófájl törlése az LCD-n)

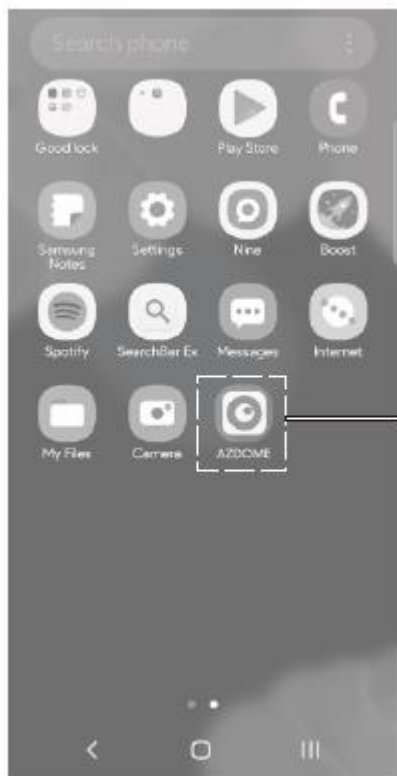
Az összes törlése (FIGYELEM: Ezzel a teljes videót és fotót törli a Micro-SD-kártyáról – a védett fájlok kivételével).

Wi-Fi

Mi az a WiFi funkció?


A WiFi funkciót úgy tervezték, hogy vezeték nélkül párosítsa a kamerát okostelefonjával, és azonnal hozzáférjen a felvételhez a kamerán. Itt egyszerűen megtekintheti, letöltheti és megoszthatja videóit barátaival és családjával. Csakúgy, mint amikor Bluetoothon keresztül csatlakoztatja a telefonjához egy vezeték nélküli hangszórót, csak ezúttal a kamerát csatlakoztatja Wi-Fi-n keresztül az okos telefonjához.

A kamera és az okostelefon párosítása WiFi használatával



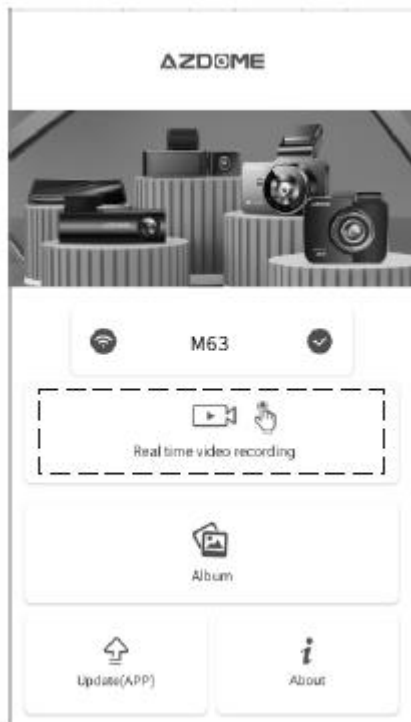
Keresse meg az AZDOME applikációt az Google Play Store-ban, vagy a Apple App Store-ban, és telepítse az okostelefonjára.



Használat előtt kérjük mindig csatlakoztassa a kamerát az áramforráshoz, a Wi-Fi bekapcsolásához kérjük nyomja meg a  gombot a kamerán.



Lépjen be az okostelefonja beállításaiba és kapcsolja be a Wi-Fi-t, majd válassza ki a következő Wi-Fi eszközt:
„M63_Lite*****”
Jelszó: 12345678




Amennyiben a csatlakozás sikeres volt a telefonján keresztül megtekintheti a rögzített videókat ha rányom a „Real-time Video” fülre az applikációban



Innentől fogva minden rögzített videót és fotót megtekinthet az AZDOME applikációban.

Megjegyzések

- ① A Wi-Fi jel hatótávolsága körülbelül 10 láb/3 méter, ha NINCS akadály a vevő és az adó között.
- ② Ha nem tudja elérni az élő videót az applikációban, kapcsolja ki telefonja 4G hálózatát, vagy kapcsolja be a repülőgép üzemmódot.
- ③ Felhívjuk figyelmét, hogy az otthoni Wi-Fi-hálózathoz hasonlóan otthonán kívül nem lesz Wi-Fi jel.
- ④ A kamera NEM arra készült, hogy a felvételeket felhőn vagy interneten keresztül sugározza. Ez NEM felhő vagy IP kamera, és NEM erre való.
- ⑤ A kamerával nem tud felvételeket készíteni, amikor Wi-Fi-csatlakozik. A WiFi leválasztásához tartsa lenyomva a  gombot. 2 másodpercre, hogy visszatérjen a videó módba.

AZDOME GPS Lejátszó

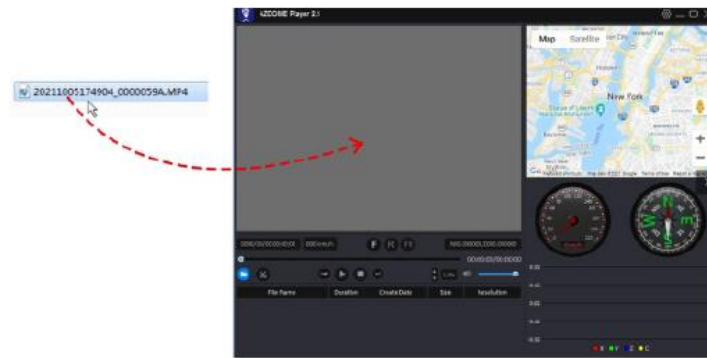
1. Kérjük, látogasson el a gyártó hivatalos weboldalára, www.azdomes.com/pages/support

AZDOME Player (Windows vagy mac OS rendszerhez) letöltéséhez.

2. Telepítse az AZ DOME Playert a számítógépére.
3. Vegye ki a memóriakártyát a műszerfalból, és helyezze be a számítógépbe.
4. A videó lejátszásának két módja van.
 - a. Kattintson a Fájl megnyitása ikonra a lejátszani kívánt mappa kiválasztásához, kattintson a lejátszás indításához. (Ne feledje, hogy CSAK egy mappát választhat ki a lejátszáshoz, és nem láthat videófájlokat)



- b. B, Válassza ki a "Sajátgép" elemet, és keresse meg a memóriakártya lemezét, válassza ki a lejátszani kívánt videófájlt, és húzza át a fájlt közvetlenül a lejátszóra. A GPS információkat a lejátszón érheti el.



Videók kezelése MicroSD kártyaolvasóval

1. Kérjük, vegye ki a MicroSD kártyát a kamerából, és helyezze be közvetlenül a laptopjába, ha rendelkezik Micro SD kártyanyílással.
(Egyébként kérjük, használjon MicroSD kártyaolvasót).
2. Látnia kell a "D" vagy "E" betűt, vagy az előre telepített merevlemezről függően más nevet. Ha megtalálta a hozzáadott flash meghajtót, kattintson rá duplán, és látni fogja a fájlappákat. - Film/ EMR / Fotó
 - a. Film: A folyamatosan rögzített videók, felülírhatók.
 - b. EMR: A videófájl zárolva lesz, így a kamera nem fog a felvételre felvenni.
 - c. Fotó: Készített fotók

Csak kattintson kétszer a megtekinteni kívánt videóra.

Fájl neve *****A = Első kamera videófájlja

Fájl neve *****B = Hátsó kamera videófájlja

