

## SMP PZ03 - Bezdrôtová súprava

Zariadenie je navrhnuté tak, aby poskytovalo bezdrôtové spojenie medzi fotoaparátom a displejom a jeho používanie je veľmi jednoduché, preto pripojte zariadenie podľa obrázka.

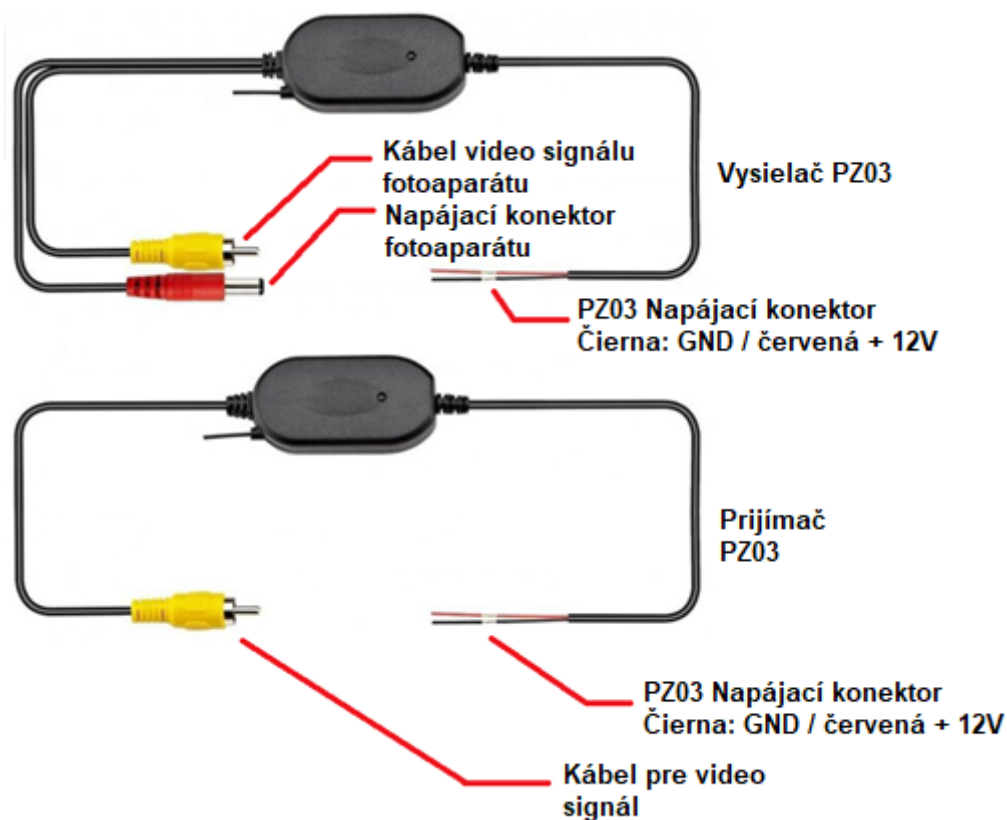
### POZOR

- Počas inštalácie vždy skontrolujte vodiče + a -

### Záručné podmienky

Na škody spôsobené poškodením, nesprávnym pripojením alebo nesprávnym používaním sa nevzťahuje záruka! Záručný list si starostlivo uschovajte, pretože svoj nárok na záruku môžete potvrdiť iba starostlivo vyplneným lístkom potvrdeným profesionálnym servisom a predajcom ! Záruka sa nevzťahuje na produkty rozobraté, opravené alebo upravené používateľom. Výrobca a distribútor nezodpovedajú za žiadne škody akéhokoľvek druhu spôsobené používaním zariadenia alebo nesprávnou inštaláciou.

### Elektrické vedenie



dovozca;

SMPower Kft

2310 Szigetszentmiklós, Csepeli út 15

[www.smpower.eu](http://www.smpower.eu)