

SMP P06 - Návod na obsluhu

Ďakujeme, že ste si vybrali náš produkt. Pri parkovaní sa prosím nespoliehajte len na produkt, ale len ako doplnkovú pomôcku pri parkovaní. Pred inštaláciou si prosím pozorne prečítajte návod na inštaláciu, ak sa počas inštalácie vyskytnú nejaké problémy, zavolajte prosím maďarskému distribútorovi produktu.

Vlastnosti produktu

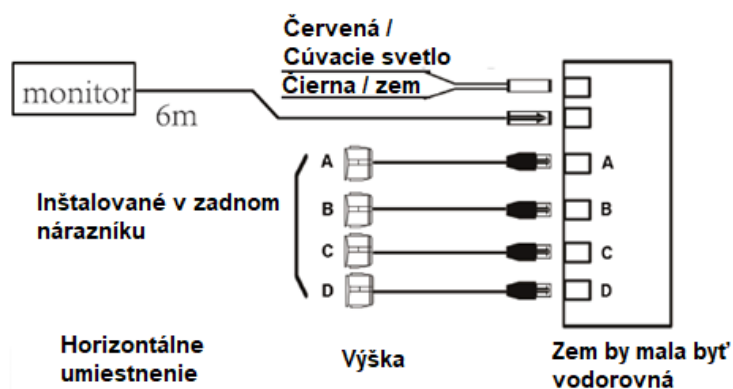
Vlastnosti snímača

Napätie	9 - 15 DCV
Menovité napätie	12 DCV
Spotreba	<0,5 w
Signalizačná vzdialenosť	0,3 - 2,0 m
Priemer snímača	22 mm
Uhol snímania	60 °
Pípní	65 DB
Prevádzková teplota	-30 °C až +80 °C

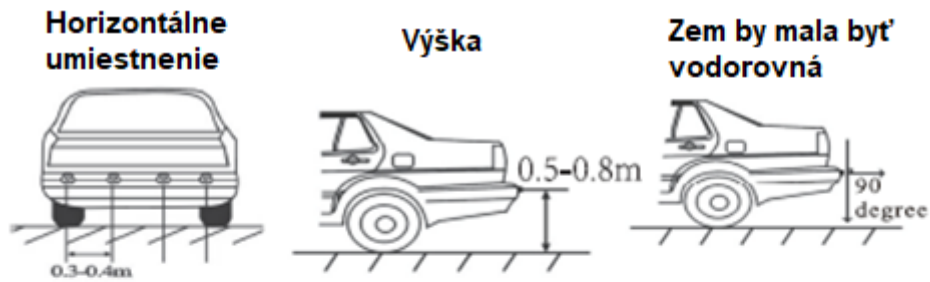
Funkcie monitora

Napätie	9 - 15 DCV
Menovité napätie	12 DCV
Spotreba	<0,5 w
Rozhodnutie	320 RGB * 240 / 480 RGB * 234
Podiel zobrazení	4: 3/16: 9
Prevádzková teplota	-30 °C až +80 °C

Elektrické schéma



Umiestnenie senzorov



Nasledujúce situácie môžu spôsobiť problémy systému



Povrch snímačov udržiajte vždy čistý, pretože to môže rušiť detekciu!

Vždy dávajte pozor, aby ste omylom neprerezali káble snímača.

Pri cúvaní vždy zvolte správnu rýchlosť!

Záruka je podmienená montážou v odbornom servise.

dovozca;
SMPower Kft
2310 Szigetszentmiklós, Csepeli út 15
www.smpower.eu