

# SMP 686WR

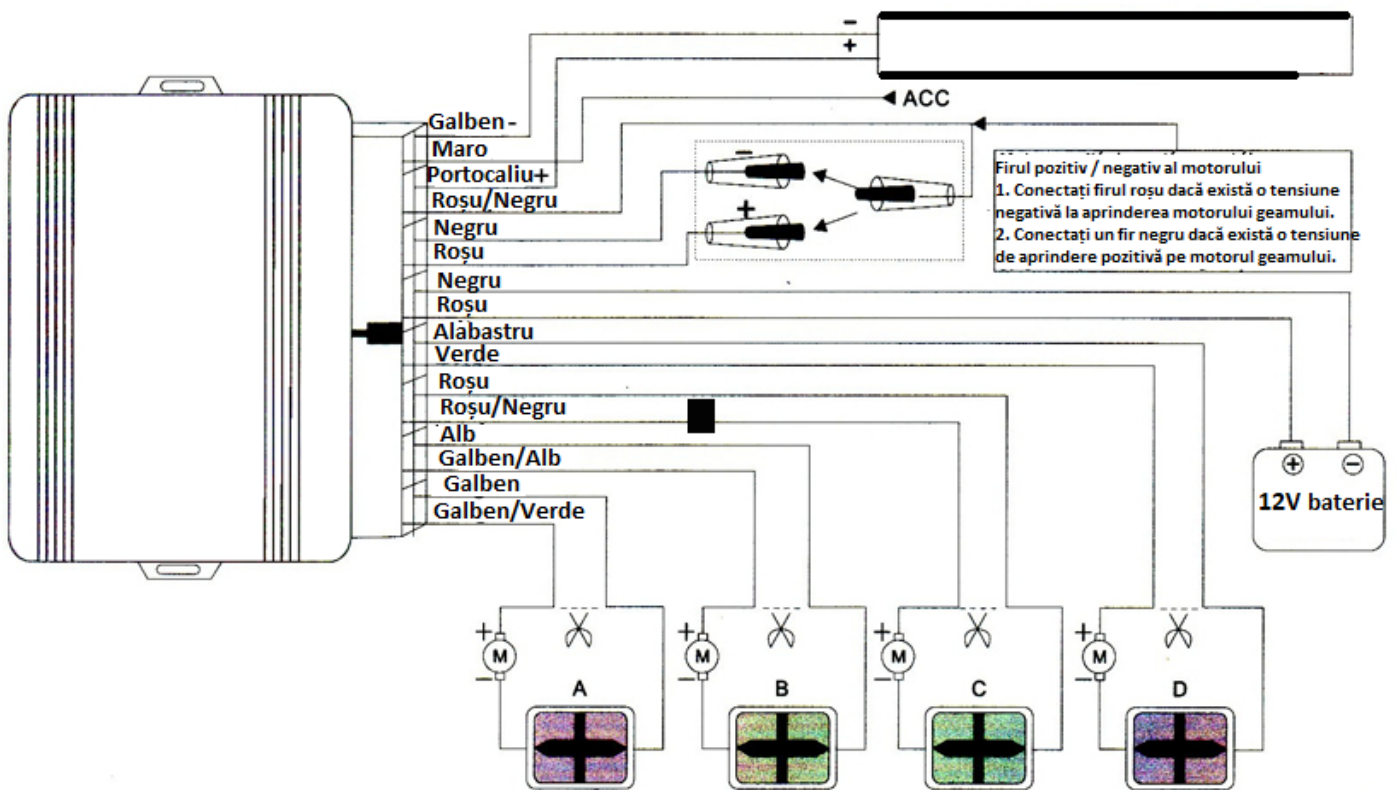
Modul fereastră pentru controlul a 2-4 ferestre

- Închideți geamurile când închideți sistemul de blocare centrală sau când activați alarma
- Puteți controla două sau patru ferestre simultan sau separat
- Tensiune de funcționare: 12V DC +/- 2V
- Sistemul de control este un teren negativ
- Consum curent: 1mA
- Curent maxim: 15A

Calificări:

FC, CE, E4, DAR, CCC, TÜV, ISO 9001: 2000

## SMP 686 Schema de conectare a modului ferestrei



Garanția este condiționată de instalarea de către un garaj de specialitate.

Importator;

S.M.Power Kft

2310 Szigetszentmiklós, Csepeli út 15

www.smpower.eu