

SMP PZ03 – Vezetéknélküli szett

Az eszköz arra való, hogy a kamera és a kijelző között biztosítsa a vezetéknélküli csatlakozást, használata igen egyszerű, a képen látható módon végezze el az eszköz bekötését.

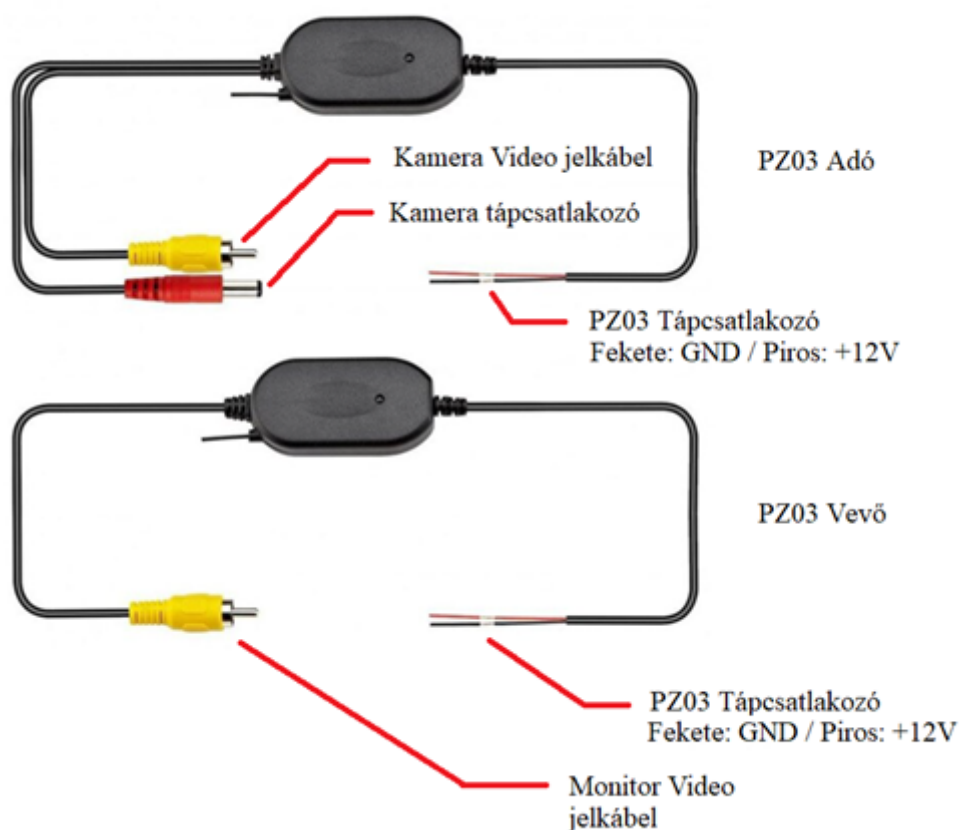
Figyelmeztetés

- Beszereléskor minden esetben ellenőrizze a + illetve a – vezetéket

Jótállási feltételek

A jótállás nem terjed ki a sérülésből, a nem megfelelő bekötésből vagy a nem rendeltetésszerű használatból eredő meghibásodásokra! Kérjük a jótállási jegyet gondosan őrizze meg, mert garanciális igényét kizárólag gondosan kitöltött, szakszervíz és viszonteladó által hitelesített jeggyel tudja érvényesíteni! A jótállás nem vonatkozik a felhasználó által szétszerelt, javított vagy módosított termékekre. A gyártó és a forgalmazó semmilyen felelősséget nem vállal a készülék használatából vagy a szakszerűtlen beszerelés miatt bekövetkezett bármilyen jellegű kárért.

Bekötés



Importőr;
S.M.Power Kft
2310 Szigetszentmiklós, Csepeli út 15
www.smpower.eu