

SMP 686WR

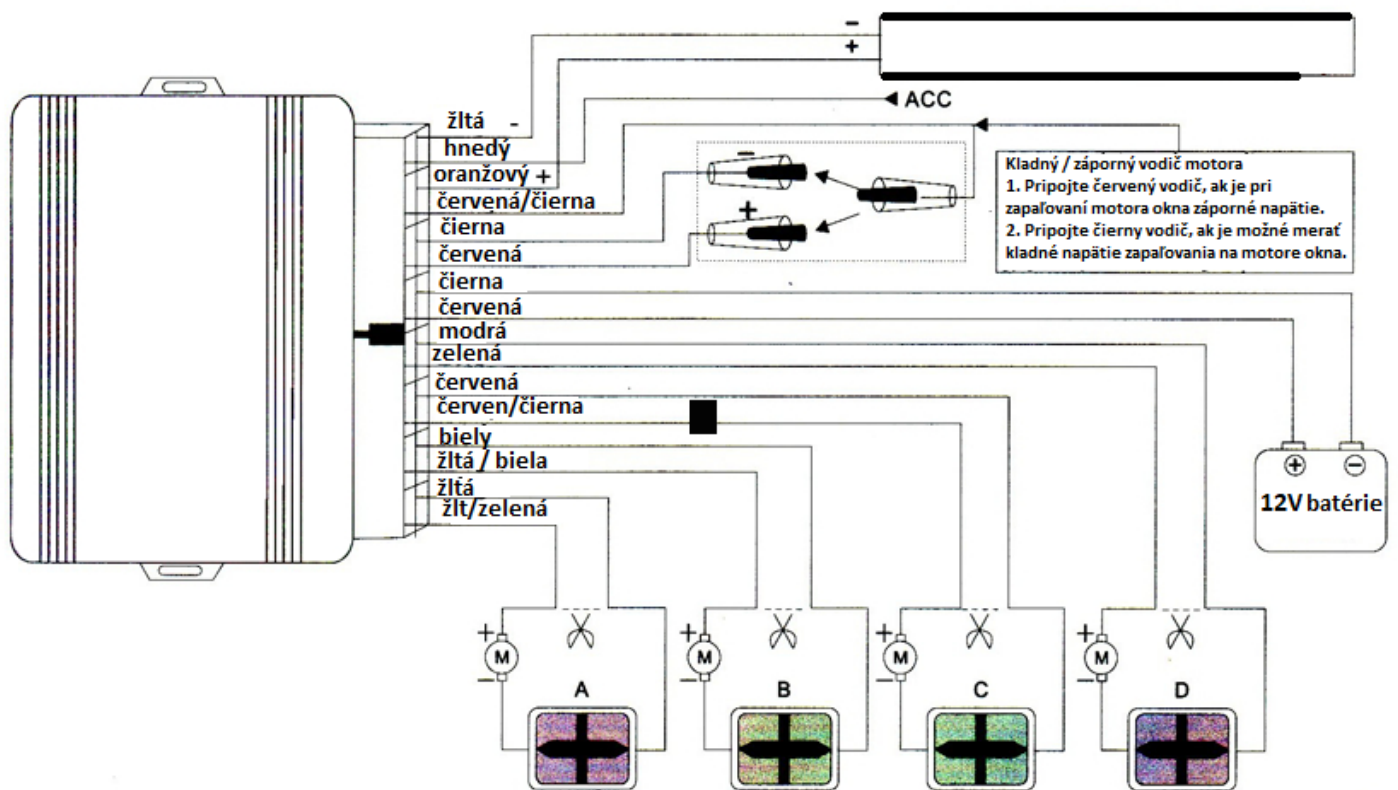
Modul okna na ovládanie 2-4 okien

- Zatvorte okná pri zatváraní centrálneho zamykania alebo aktivácii alarmu
- Môžete ovládať dve alebo štyri okná súčasne alebo samostatne
- Prevádzkové napätie: 12V DC +/- 2V
- Riadiaci systém je negatívny
- Prúdová spotreba: 1 mA
- Maximálny prúd: 15A

Kvalifikácia:

FC, CE, E4, DAR, CCC, TÜV, ISO 9001: 2000

Schéma pripojenia modulu SMP 686



Záruka je podmienená inštaláciou v odbornom servise.

Dovozcu;

S.M.Power Kft

2310 Szigetszentmiklós, Csepeli út 15

www.smpower.eu